

Versie 1.01

VLUCHTROUTE VERLICHTING, VLUCHTWEGAANDUIDING CALEX SIGNA BR150 EM IP65 SENSIT

ONTWIKKELD DOOR SPECIALISTEN,
GEMAAKT OM VAN TE HOUDEN



1. ALGEMENE INFORMATIE

Vermogen 1W, lichtstroom tot 150 lm, lichtrendement tot 150 lm/W. Kleurtemperatuur 6000K, CRI >80, SDCM <3, stralingshoek 99° × 109°, niet-flikkerend licht. Voedingsspanning 220–240 V, nominale frequentie 50/60 Hz, powerfactor >0,5, THD –.

Behuizing in witte kleur, vervaardigd uit PC/PP. Beschermingsgraad IP65 slagvastheid IK04. Afmetingen: lengte 356,9mm, breedte 115,5mm, hoogte 49,2mm. Installatiemethode: opbouw. Stuurstroom 20 mA – 35mA. Bedrijfstemperatuur van +5 °C tot +45 °C. Garantieperiode 5 jaar, levensduur: >50.000 uur.

2. BELANGRIJKSTE TECHNISCHE KENMERKEN

Artikelnummer	90010001300
EAN-nummer	8721527422060
Serie	Signa

2.1. Algemene parameters

Primaire voedingsspanning	220 – 240V
Nominale frequentie	50/60 Hz
Energieverbruik	1W
Powerfactor	>0,5
Total Harmonic Distortion	–
Elektrische beschermingsklasse	II
IP waarde	IP65
IK Waarde	IK04
Omgevingstemperatuur -°C – +°C	+5 °C – +45 °C

2.2. Lichttechnische parameters

Kleurtemperatuur (CCT)	6000K
Lumen	150lm
Lumen/Watt	150lm/W
CRI (Ra) kleurweergave-index	>80
SDCM	<3
Gradenbundel	99° x 109°
UGR	N/A
Flikkerratio	Niet-flikkerend

2.3. Besturing en driver

Dimbaar	Nee
Stuurstroom driver, mA	20mA – 35mA
Inschakelstroom, A	1,5A/230V
Duur inschakelstroom	3,5µs
Max. armaturen per 16A (B) automaat	50
Max. armaturen per 10A (C) automaat	60
Max. armaturen per 16A (C) automaat	100

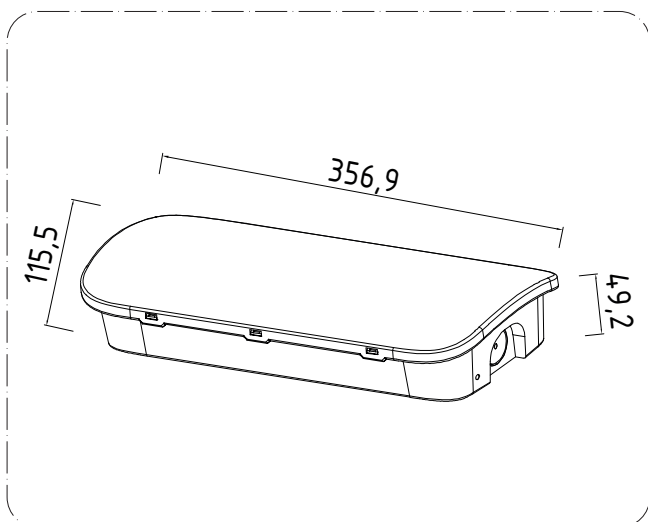
2.4. Physical data

Type	Vluchtroute verlichting, Vluchtwegaanduiding
Kleur behuizing	Wit
Materiaal behuizing	PC/PP
Lengte	356,9mm
Breedte	115,5mm
Hoogte	49,2mm
Gewicht	480g
Installatiemethode	Opbouw
Aansluitbare geleiderdoorsnede, min – max	0,75mm ² – 2,5mm ²
Garantieperiode	5 jaar
Levensduur	>50.000 uur

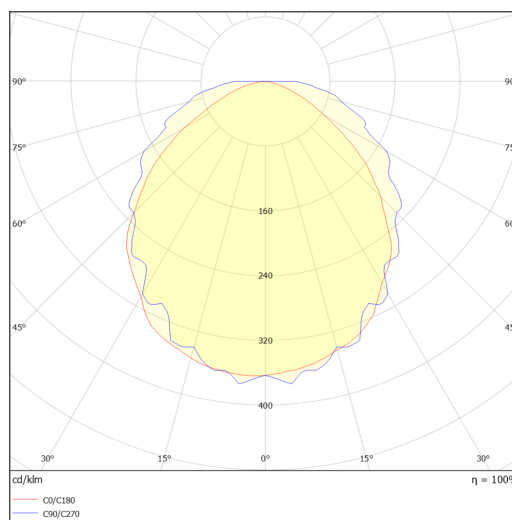
2.5. Aanvullende informatie

Noodverlichting	Ja
Noodduur	3 uur
Noodlumen	150 lm
Nood energieverbruik	1W
Versie	Manual test / Self test
Batterij	3,2V 1500mAh LiFePO4

3. OPTISCHE EN FYSISCH EIGENSCHAPPEN



Afbeelding 1. Tekening en afmetingen



Afbeelding 2. Lichtsterkteverdelingscurve van het armatuur