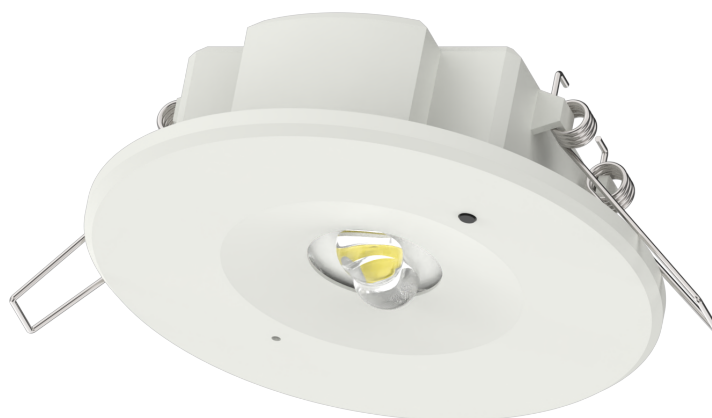


VLUCHTRROUTE VERLICHTING

CALEX SIGNA GL200R EM SENSIT

ONTWIKKELD DOOR SPECIALISTEN,
GEMAAKT OM VAN TE HOUDEN



1. ALGEMENE INFORMATIE

Vermogen 1,5W, lichtstroom tot 150 lm, lichtrendement tot 150 lm/W. Kleurtemperatuur 6000K, CRI >80, SDCM <3, stralingshoek 145° × 136°, niet-flikkerend licht. Voedingsspanning 220–240 V, nominale frequentie 50/60 Hz, powerfactor >0,5.

Behuizing in witte kleur, vervaardigd uit PC. Beschermingsgraad IP20 slagvastheid IK04. Afmetingen: lengte 97,8mm, breedte 97,8mm, hoogte 34,5mm. Installatiemethode: inbouw. Stuurstroom 7mA – 20mA. Bedrijfstemperatuur van +5 °C tot +45 °C. Garantieperiode 5 jaar, levensduur: >50.000 uur.

2. BELANGRIJKSTE TECHNISCHE KENMERKEN

Artikelnummer	90010001000
EAN-nummer	8721527422039
Serie	Signa

2.1. Algemene parameters

Primaire voedingsspanning	220 – 240V
Nominale frequentie	50/60 Hz
Energieverbruik	1,5W
Powerfactor	>0,5
Total Harmonic Distortion	–
Elektrische beschermingsklasse	II
IP waarde	IP20
IK Waarde	IK04
Omgevingstemperatuur -°C – +°C	+5 °C – +45 °C

2.2. Lichttechnische parameters

Kleurtemperatuur (CCT)	6000K
Lumen	150lm
Lumen/Watt	150lm/W
CRI (Ra) kleurweergave-index	>80
SDCM	<3
Gradenbundel	145° × 136°
UGR	N/A
Flikkerratio	Niet-flikkerend

2.3. Besturing en driver

Dimbaar	Nee
Stuurstroom driver, mA	7mA – 20mA
Inschakelstroom, A	1,5A/230V
Duur inschakelstroom	3,5µs
Max. armaturen per 16A (B) automaat	50
Max. armaturen per 10A (C) automaat	60
Max. armaturen per 16A (C) automaat	100

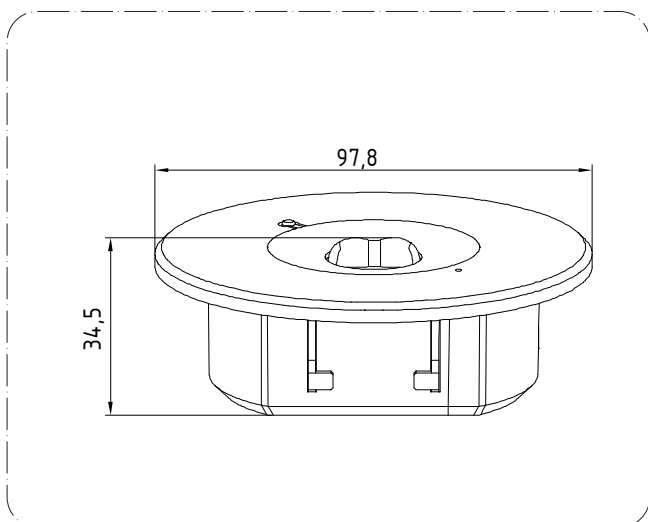
2.4. Physical data

Type	Vluchtroute verlichting
Kleur behuizing	Wit
Materiaal behuizing	PC
Lengte	97,5mm
Breedte	97,5mm
Hoogte	34,5mm
Gewicht	120g
Installatiemethode	Inbouw
Aansluitbare geleiderdoorsnede, min – max	0,75mm ²
Garantieperiode	5 jaar
Levensduur	>50.000 uur

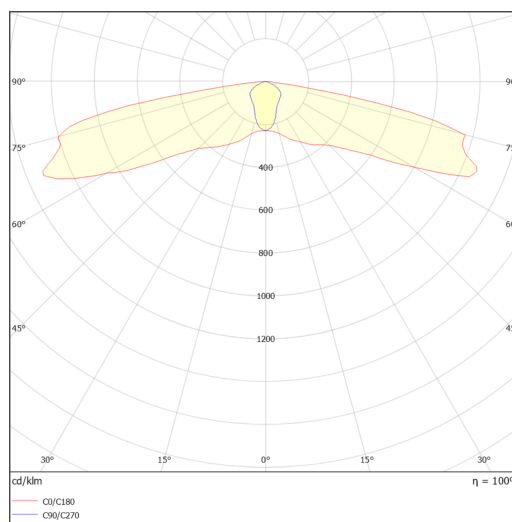
2.5. Aanvullende informatie

Noodverlichting	Ja
Noodduur	3 uur
Noodlumen	150 lm
Nood energieverbruik	1W
Versie	Manual test / Self test
Batterij	3,2V 1500mAh LiFePO4

3. OPTISCHE EN FYSISCH EIGENSCHAPPEN



Afbeelding 1. Tekening en afmetingen



Afbeelding 2. Lichtsterkteverdelingscurve van het armatuur