

VLUCHTWEGAANDUIDING CALEX SIGNA DF28M EM

ONTWIKKELD DOOR SPECIALISTEN,
GEMAAKT OM VAN TE HOUDEN



1. ALGEMENE INFORMATIE

Vermogen 1W, lichtstroom tot 150 lm, lichtrendement tot 150 lm/W. Kleurtemperatuur 6000K, CRI >80, SDCM <3, niet-flikkerend licht. Voedingsspanning 220–240 V, nominale frequentie 50/60 Hz, powerfactor >0,5, THD –.

Behuizing in witte kleur, vervaardigd uit PC. Beschermingsgraad IP20 slagvastheid IK04. Afmetingen: lengte 316,97mm, breedte 53,17mm, hoogte 218,1mm. Installatiemethode: opbouw. Stuurstroom 10 mA – 30mA. Bedrijfstemperatuur van +5 °C tot +45 °C. Garantieperiode 5 jaar, levensduur: >50.000 uur.

2. BELANGRIJKSTE TECHNISCHE KENMERKEN

Artikelnummer	90010000700
EAN-nummer	8721527422008
Serie	Signa

2.1. Algemene parameters

Primaire voedingsspanning	220 – 240V
Nominale frequentie	50/60 Hz
Energieverbruik	1W
Powerfactor	>0,5
Total Harmonic Distortion	–
Elektrische beschermingsklasse	II
IP waarde	IP20
IK Waarde	IK04
Omgevingstemperatuur -°C – +°C	+5 °C – +45 °C

2.2. Lichttechnische parameters

Kleurtemperatuur (CCT)	6000K
Lumen	150lm
Lumen/Watt	150lm/W
CRI (Ra) kleurweergave-index	>80
SDCM	<3
UGR	N/A
Flickerratio	Niet-flikkerend

2.3. Besturing en driver

Dimbaar	Nee
Stuurstroom driver, mA	10mA – 30mA
Inschakelstroom, A	1,5A/230V
Duur inschakelstroom	3,5µs
Max. armaturen per 16A (B) automaat	50
Max. armaturen per 10A (C) automaat	60
Max. armaturen per 16A (C) automaat	100

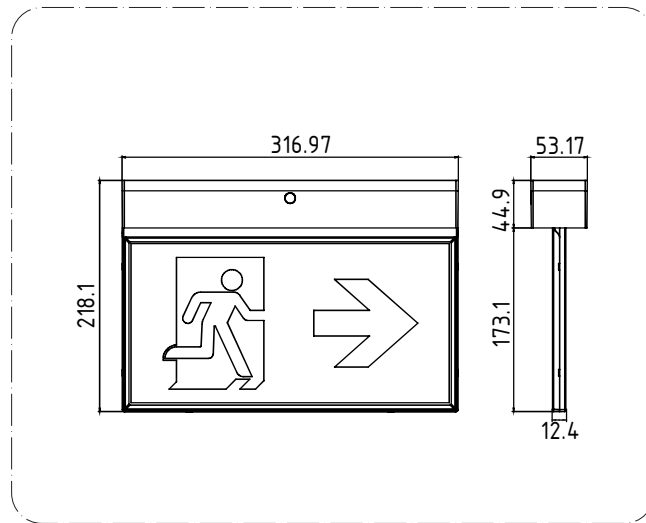
2.4. Physical data

Type	Vluchtwegaanduiding
Kleur behuizing	Wit
Materiaal behuizing	PC
Lengte	316,97mm
Breedte	53,17mm
Hoogte	218,1mm
Gewicht	890g
Installatiemethode	Opbouw
Aansluitbare geleiderdoorsnede, min – max	0,75mm ² – 2,5mm ²
Garantieperiode	5 jaar
Levensduur	>50.000 uur

2.5. Aanvullende informatie

Noodverlichting	Ja
Noodduur	3 uur
Noodlumen	150 lm
Nood energieverbruik	1W
Versie	Manual test / Self test
Batterij	3,2V 1500mAh LiFePO4

3. OPTISCHE EN FYSISCH EIGENSCHAPPEN



Afbeelding 1. Tekening en afmetingen