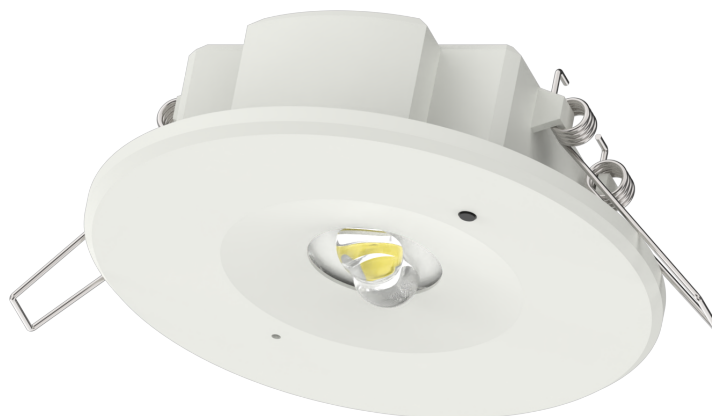


VLUCHTROUTE VERLICHTING

CALEX SIGNA GL200 EM

ONTWIKKELD DOOR SPECIALISTEN,
GEMAAKT OM VAN TE HOUDEN



1. ALGEMENE INFORMATIE

Vermogen 2W, lichtstroom tot 200 lm, lichtrendement tot 100 lm/W. Kleurtemperatuur 6000K, CRI >80, SDCM <3, stralingshoek 146°, niet-flikkerend licht. Voedingsspanning 220–240 V, nominale frequentie 50/60 Hz, powerfactor >0,5, THD –.

Behuizing in witte kleur, vervaardigd uit PC. Beschermingsgraad IP20 slagvastheid IK04. Afmetingen: lengte 98,8mm, breedte 98,8mm, hoogte 34,5mm. Installatiemethode: inbouw. Stuurstroom 20 mA – 35mA. Bedrijfstemperatuur van +5 °C tot +45 °C. Garantieperiode 5 jaar, levensduur: >50.000 uur.

2. BELANGRIJKSTE TECHNISCHE KENMERKEN

Artikelnummer	90010000300
EAN-nummer	8721527421964
Serie	Signa

2.1. Algemene parameters

Primaire voedingsspanning	220 – 240V
Nominale frequentie	50/60 Hz
Energieverbruik	2W
Powerfactor	>0,5
Total Harmonic Distortion	–
Elektrische beschermingsklasse	II
IP waarde	IP20
IK Waarde	IK04
Omgevingstemperatuur -°C – +°C	+5 °C – +45 °C

2.2. Lichttechnische parameters

Kleurtemperatuur (CCT)	6000K
Lumen	200lm
Lumen/Watt	100lm/W
CRI (Ra) kleurweergave-index	>80
SDCM	<3
Gradenbundel	146°
UGR	N/A
Flikkerratio	Niet-flikkerend

2.3. Besturing en driver

Dimbaar	Nee
Stuurstroom driver, mA	7mA – 20mA
Inschakelstroom, A	1,5A/230V
Duur inschakelstroom	3,5µs
Max. armaturen per 16A (B) automaat	50
Max. armaturen per 10A (C) automaat	60
Max. armaturen per 16A (C) automaat	100

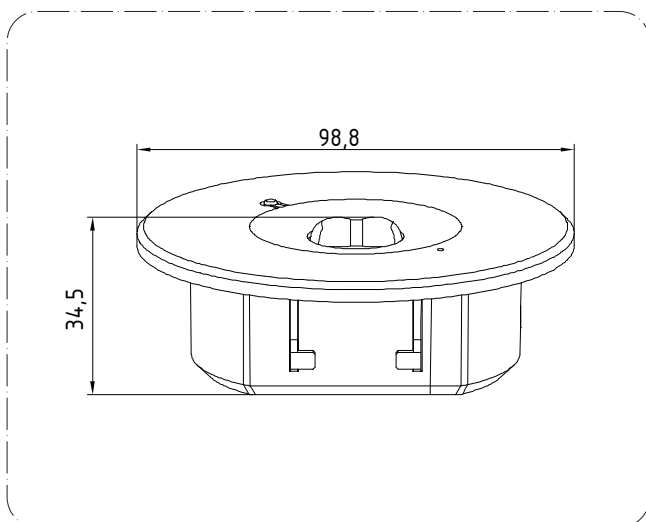
2.4. Physical data

Type	Vluchtroute verlichting
Kleur behuizing	Wit
Materiaal behuizing	PC
Lengte	98,8mm
Breedte	98,8mm
Hoogte	34,5mm
Gewicht	110g
Installatiemethode	Inbouw
Aansluitbare geleiderdoorsnede, min – max	0,75mm ²
Garantieperiode	5 jaar
Levensduur	>50.000 uur

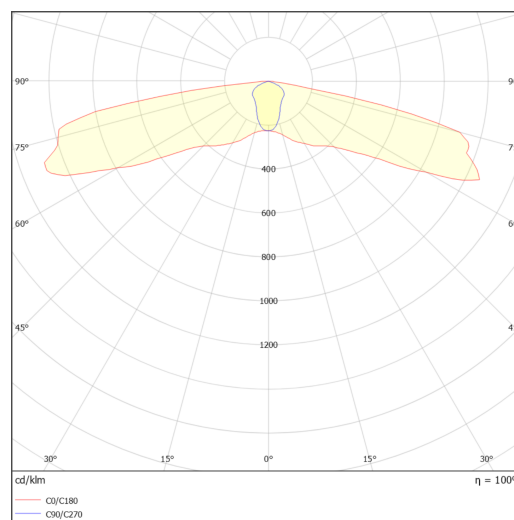
2.5. Aanvullende informatie

Noodverlichting	Ja
Noodduur	3 uur
Noodlumen	120 lm
Nood energieverbruik	1,2W
Versie	Manual test / Self test
Batterij	3,2V 1500mAh LiFePO4

3. OPTISCHE EN FYSISCH EIGENSCHAPPEN



Afbeelding 1. Tekening en afmetingen



Afbeelding 2. Lichtsterkteverdelingscurve van het armatuur