

Versie 1.01

VLUCHTROUTE VERLICHTING, VLUCHTWEGAANDUIDING CALEX FIXUM GDM1500 EM IP66

ONTWIKKELD DOOR SPECIALISTEN,
GEMAAKT OM VAN TE HOUDEN



1. ALGEMENE INFORMATIE

Vermogen 6,5W/10W, lichtstroom tot 1500 lm, lichtrendement tot 150 lm/W. Kleurtemperatuur 6500K, CRI >80, SDCM <3, stralingshoek 70°x140°, niet-flikkerend licht. Voedingsspanning 220–240 V, nominale frequentie 50/60 Hz, powerfactor >0,5, THD <15%.

Behuizing in witte RAL 9003 kleur, vervaardigd uit PC. Beschermingsgraad IP66, slagvastheid IK08. Afmetingen: lengte 321mm, breedte 167mm, hoogte 83mm. Installatiemethode: opbouw. Stuurstroom 51mA. Bedrijfstemperatuur van 0 °C tot +45 °C. Garantieperiode 5 jaar, levensduur: >50.000 uur.

2. BELANGRIJKSTE TECHNISCHE KENMERKEN

Artikelnummer	90003000900
EAN-nummer	8721527422107
Serie	Fixum

2.1. Algemene parameters

Primaire voedingsspanning	220 – 240V
Nominale frequentie	50/60 Hz
Energieverbruik	6,5W 10W
Powerfactor	>0,5
Total Harmonic Distortion	<15%
Elektrische beschermingsklasse	II
IP waarde	IP66
IK Waarde	IK08
Omgevingstemperatuur -°C – +°C	0 °C – +45 °C

2.2. Lichttechnische parameters

Kleurtemperatuur (CCT)	6500K
Lumen	975lm – 1500lm
Lumen/Watt	150lm/W
CRI (Ra) kleurweergave-index	>80
SDCM	<3
Gradenbundel	70° x 140°
UGR	N/A
Flickerratio	Niet-flikkerend

2.3. Besturing en driver

Dimbaar	Nee
Stuurstroom driver, mA	51 mA
Inschakelstroom, A	6,24A/230V
Duur inschakelstroom	12µs
Max. armaturen per 16A (B) automaat	25
Max. armaturen per 10A (C) automaat	25
Max. armaturen per 16A (C) automaat	40

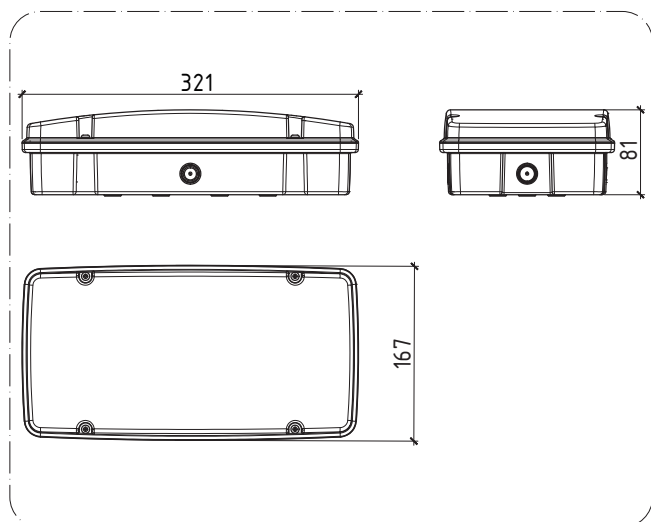
2.4. Physical data

Type	Opbouw
Kleur behuizing	Wit RAL 9003
Materiaal behuizing	PC
Lengte	321mm
Breedte	167mm
Hoogte	83mm
Gewicht	1480g
Installatiemethode	Opbouw
Aansluitbare geleiderdoorsnede, min – max	0,5mm ² – 2,5mm ²
Garantieperiode	5 jaar
Levensduur	50.000 uur

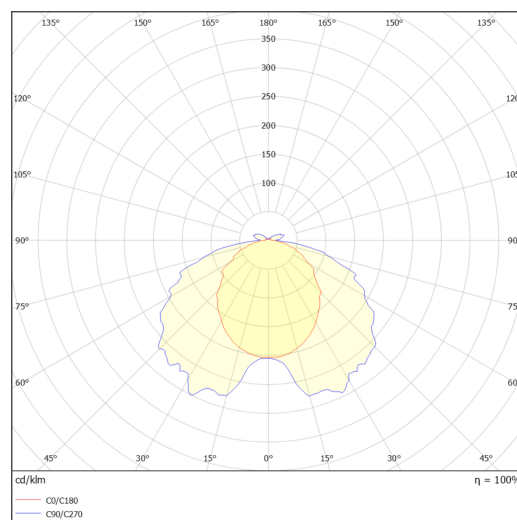
2.5. Aanvullende informatie

Noodenergieverbruik	1W
Noodverlichting	Ja
Noodduur	3 uur
Noodlumen	150 lm

3. OPTISCHE EN FYSISCH EIGENSCHAPPEN



Afbeelding 1. Tekening en afmetingen



Afbeelding 2. Lichtsterkteverdelingscurve van het armatuur