

# WANDARMATUREN

## CALEX FORIS SHM12 MD4R EM

ONTWIKKELD DOOR SPECIALISTEN,  
GEMAAKT OM VAN TE HOUDEN



### 1. ALGEMENE INFORMATIE

Vermogen 10W–16W, lichtstroom tot 1550 lm, lichtrendement tot 95 lm/W. Kleurtemperatuur 3000K (warme wit), 4000K (neutral wit), CRI >80, SDCM <3, stralingshoek 102°, niet-flikkerend licht. Voedingsspanning 220–240 V, nominale frequentie 50/60 Hz, powerfactor >0,90, THD <15%.

Behuizing in grijze RAL7016 kleur, vervaardigd uit aluminium. Beschermingsgraad IP65, slagvastheid IK10. Afmetingen: lengte 260mm, breedte 136.5mm, hoogte 214mm. Installatiemethode: opbouw. Stuurstroom 55 mA – 77mA. Bedrijfstemperatuur van –0 °C tot +45 °C. Garantieperiode 5 jaar, levensduur >70.000 uur.

### 2. BELANGRIJKSTE TECHNISCHE KENMERKEN

|               |               |
|---------------|---------------|
| Artikelnummer | 83003000300   |
| EAN-nummer    | 8721527422091 |
| Serie         | Foris         |

#### 2.1. Algemene parameters

|                                |               |     |     |     |
|--------------------------------|---------------|-----|-----|-----|
| Primaire voedingsspanning      | 220 – 240V    |     |     |     |
| Nominale frequentie            | 50/60 Hz      |     |     |     |
| Energieverbruik                | 10W           | 12W | 14W | 16W |
| Powerfactor                    | >0,90         |     |     |     |
| Total Harmonic Distortion      | <15%          |     |     |     |
| Elektrische beschermingsklasse | I             |     |     |     |
| IP waarde                      | IP65          |     |     |     |
| IK Waarde                      | IK10          |     |     |     |
| Omgevingstemperatuur -°C – +°C | 0 °C – +40 °C |     |     |     |

## 2.2. Lichttechnische parameters

| Kleurtemperatuur (CCT)       | 3000K           |        | 4000K  |        |
|------------------------------|-----------------|--------|--------|--------|
|                              | 950lm           | 1150lm | 1400lm | 1550lm |
| Lumen                        |                 |        |        |        |
| Lumen/Watt                   | 95lm/W          |        |        |        |
| CRI (Ra) kleurweergave-index | >80             |        |        |        |
| SDCM                         | <3              |        |        |        |
| Gradenbundel                 | 102°            |        |        |        |
| UGR                          | N/A             |        |        |        |
| Flickerratio                 | Niet-flikkerend |        |        |        |

## 2.3. Besturing en driver

|                                     |              |
|-------------------------------------|--------------|
| Dimbaar                             | Nee          |
| Stuurstroom driver, mA              | 55mA – 77 mA |
| Inschakelstroom, A                  | 10A/230V     |
| Duur inschakelstroom                | 25µs         |
| Max. armaturen per 16A (B) automaat | 40           |
| Max. armaturen per 10A (C) automaat | 40           |
| Max. armaturen per 16A (C) automaat | 60           |

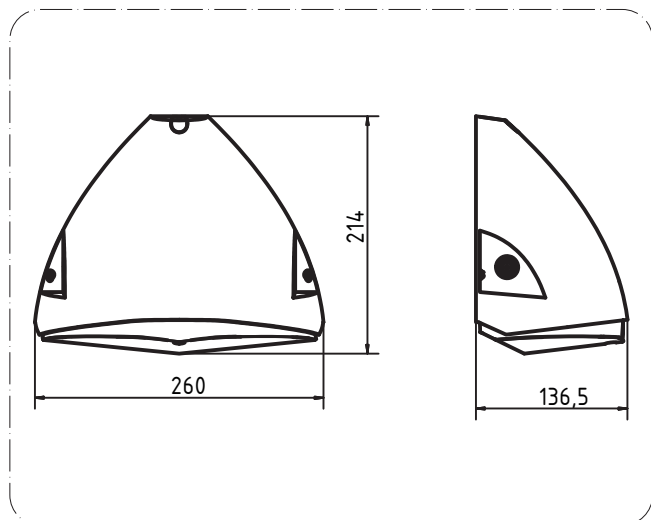
## 2.4. Physical data

|   |   |
|---|---|
| Type                                      | Wandarmaturen                           |
| Kleur behuizing                           | Grijs RAL7016                           |
| Materiaal behuizing                       | Aluminium                               |
| Lengte                                    | 260mm                                   |
| Breedte                                   | 136,5mm                                 |
| Hoogte                                    | 214mm                                   |
| Gewicht                                   | 1420g                                   |
| Installatiemethode                        | Opbouw                                  |
| Aansluitbare geleiderdoorsnede, min – max | 0,5mm <sup>2</sup> – 2,5mm <sup>2</sup> |
| Garantieperiode                           | 5 jaar                                  |
| Levensduur                                | >70.000 uur                             |

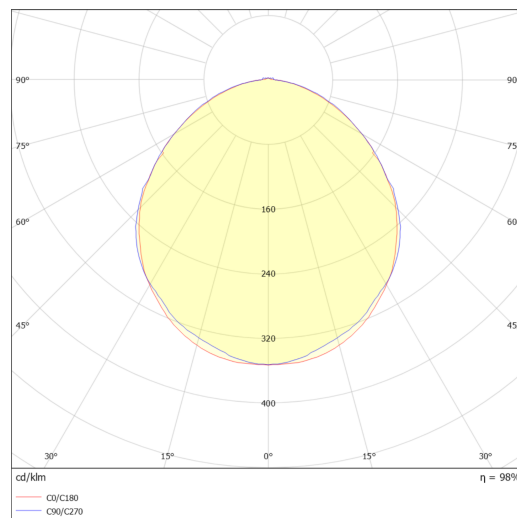
## 2.5. Aanvullende informatie

|                 |       |
|-----------------|-------|
| Noodverlichting | Ja    |
| Noodduur        | 3 uur |
| Noodlumen       | 95 lm |

### 3. OPTISCHE EN FYSISCH EIGENSCHAPPEN



Afbeelding 1. Tekening en afmetingen



Afbeelding 2. Lichtsterkteverdelingscurve van het armatuur