

WANDARMATUREN

CALEX FORIS SHM12 MD4R

ONTWIKKELD DOOR SPECIALISTEN,
GEMAAKT OM VAN TE HOUDEN



1. ALGEMENE INFORMATIE

Vermogen 9W–15W, lichtstroom tot 1550 lm, lichtrendement tot 100 lm/W. Kleurtemperatuur 3000K (warme wit), 4000K (neutral wit), CRI >80, SDCM <3, stralingshoek 102°, niet-flikkerend licht. Voedingsspanning 220–240 V, nominale frequentie 50/60 Hz, powerfactor >0,90, THD <15%.

Behuizing in grijze RAL7016 kleur, vervaardigd uit aluminium. Beschermingsgraad IP65, slagvastheid IK10. Afmetingen: lengte 260mm, breedte 136.5mm, hoogte 214mm. Installatiemethode: opbouw. Stroom 55 mA – 77mA. Bedrijfstemperatuur van –20 °C tot +40 °C. Garantieperiode 5 jaar, levensduur >70.000 uur

2. BELANGRIJKSTE TECHNISCHE KENMERKEN

Artikelnummer	83003000200
EAN-nummer	8721527422084
Serie	Foris

2.1. Algemene parameters

Primaire voedingsspanning	220 – 240V			
Nominale frequentie	50/60 Hz			
Energieverbruik	9W	11W	13W	15W
Powerfactor	>0,90			
Total Harmonic Distortion	<15%			
Elektrische beschermingsklasse	I			
IP waarde	IP65			
IK Waarde	IK10			
Omgevingstemperatuur -°C – +°C	-20 °C – +40 °C			

2.2. Lichttechnische parameters

	3000K		4000K	
	950lm	1150lm	1400lm	1550lm
Kleurtemperatuur (CCT)				
Lumen	950lm	1150lm	1400lm	1550lm
Lumen/Watt	100lm/W			
CRI (Ra) kleurweergave-index	>80			
SDCM	<3			
Gradenbundel	102°			
UGR	N/A			
Flickerratio	Niet-flikkerend			

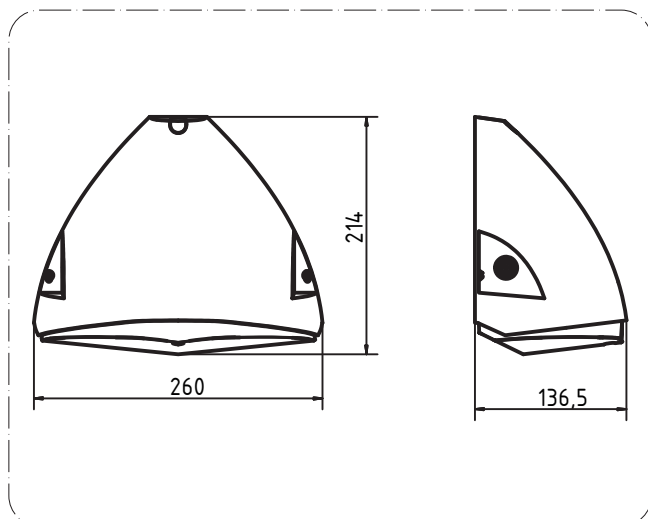
2.3. Besturing en driver

Dimbaar	Nee
Stuurstroom driver, mA	55mA – 77 mA
Inschakelstroom, A	10A/230V
Duur inschakelstroom	25µs
Max. armaturen per 16A (B) automaat	40
Max. armaturen per 10A (C) automaat	40
Max. armaturen per 16A (C) automaat	60

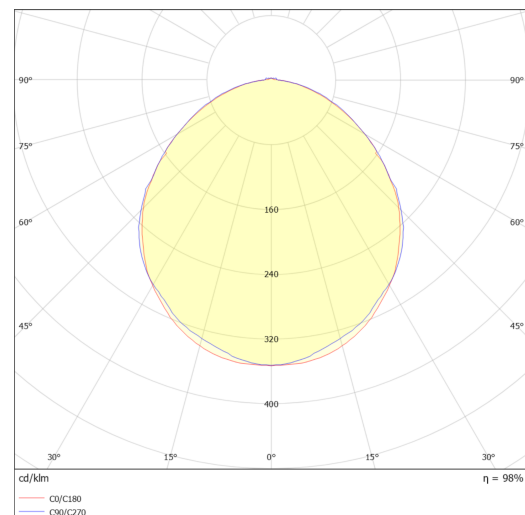
2.4. Physical data

Type	Wandarmaturen
Kleur behuizing	Grijs RAL7016
Materiaal behuizing	Aluminium
Lengte	260mm
Breedte	136,5mm
Hoogte	214mm
Gewicht	1210g
Installatiemethode	Opbouw
Aansluitbare geleiderdoorsnede, min – max	0,5mm ² – 2,5mm ²
Garantieperiode	5 jaar
Levensduur	>70.000 uur

3. OPTISCHE EN FYSISCHE EIGENSCHAPPEN



Afbeelding 1. Tekening en afmetingen



Afbeelding 2. Lichtsterkteverdelingscurve van het armatuur