

Versie 1.01

# LED PAALTOP

## CALEX FORIS LT19 60W MD3R

### BA90 3CT

ONTWIKKELD DOOR SPECIALISTEN,  
GEMAAKT OM VAN TE HOUDEN



## 1. ALGEMENE INFORMATIE

Vermogen 30–60 W, lichtstroom tot 9000 lm, lichtrendement tot 150 lm/W. Kleurtemperatuur CCT 3000K/4000K/5000K, CRI >80, SDCM <3, stralingshoek 90°, niet-flikkerend licht. Voedingsspanning 100–277 V, nominale frequentie 50/60 Hz, powerfactor 0,95, THD <8%.

Behuizing in zwarte RAL9004 kleur, vervaardigd uit gegoten aluminium. Beschermingsgraad IP66, slagvastheid IK08. Afmetingen: lengte 422 mm, breedte 422 mm, hoogte 539 mm. Installatiemethode: op een mast. Bedrijfstemperatuur van –20 °C tot +45 °C. Garantieperiode 7 jaar, levensduur >70.000 uur

## 2. BELANGRIJKSTE TECHNISCHE KENMERKEN

Artikelnummer	82006000100
EAN-nummer	8721527421896
Serie	Foris

### 2.1. Algemene parameters

Primaire voedingsspanning	100 – 277V
Nominale frequentie	50/60 Hz
Energieverbruik	30W      42W      60W
Powerfactor	0,95
Total Harmonic Distortion	<8%
Elektrische beschermingsklasse	I
IP waarde	IP66
IK Waarde	IK08
Omgevingstemperatuur -°C – +°C	-20 °C – +45 °C

## 2.2. Lichttechnische parameters

Kleurtemperatuur (CCT)	3000K	4000K	5000K
Lumen	4500lm – 9000lm		
Lumen/Watt	150lm/W		
CRI (Ra) kleurweergave-index	>80		
SDCM	<3		
Gradenbundel	90°		
UGR	N/A		
Flickerratio	Niet-flikkerend		

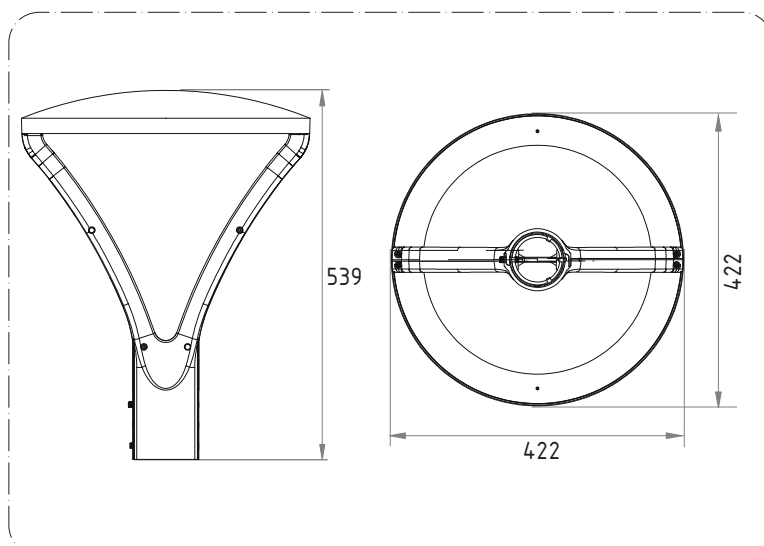
## 2.3. Besturing en driver

Dimbaar	Nee
Stuurstroom driver, mA	280mA – 400 mA
Inschakelstroom, A	100A/230V
Duur inschakelstroom	200µs
Max. armaturen per 16A (B) automaat	17
Max. armaturen per 10A (C) automaat	18
Max. armaturen per 16A (C) automaat	29

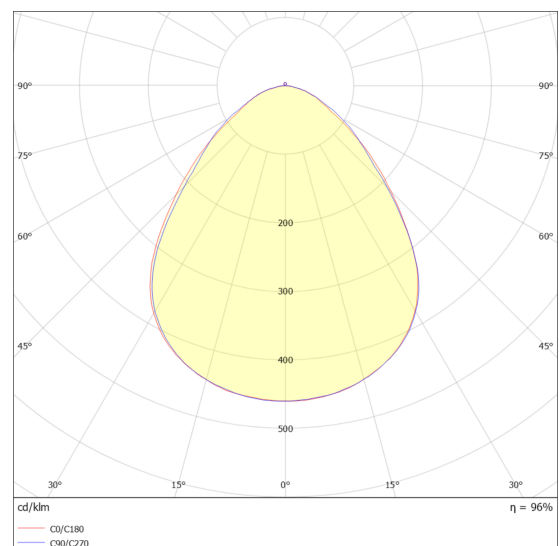
## 2.4. Physical data

Type	LED Paaltop
Kleur behuizing	Zwart RAL9004
Materiaal behuizing	Aluminium
Lengte	422mm
Breedte	422mm
Hoogte	539mm
Gewicht	6500g
Installatiemethode	Op een mast
Aansluitbare geleiderdoorsnede, min – max	1,5mm <sup>2</sup> – 2,5mm <sup>2</sup>
Garantieperiode	7 jaar
Levenduur	>70.000 uur

## 3. OPTISCHE EN FYSISCHE EIGENSCHAPPEN



Afbeelding 1. Tekening en afmetingen



Afbeelding 2. Lichtsterkteverdelingscurve van het armatuur