

Versie 1.01

LED BREEDSTRALER CALEX FORIS BL12 150W MD4R BA100x60

ONTWIKKELD DOOR SPECIALISTEN,
GEMAAKT OM VAN TE HOUDEN



1. ALGEMENE INFORMATIE

Vermogen 96 – 240 W, lichtstroom tot 40800 lm, lichtrendement tot 170 lm/W. Kleurtemperatuur 4000K (netural wit), CRI >80, SDCM <3, stralingshoek 100°x60°, niet-flikkerend licht. Voedingsspanning 100–277 V, nominale frequentie 50/60 Hz, powerfactor >0,95, THD <8%.

Behuizing in zwarte RAL9004 kleur, vervaardigd uit Aluminium. Beschermingsgraad IP66, slagvastheid IK08. Afmetingen: lengte 403mm, breedte 57mm, hoogte 328mm. Installatiemethode: op beugel. Stuurstroom driver 800-1200 mA. Bedrijfstemperatuur van -20 °C tot +45 °C. Garantieperiode 7 jaar, levensduur >70.000 uur.

2. BELANGRIJKSTE TECHNISCHE KENMERKEN

Artikelnummer	80006000400
EAN-nummer	8721527421889
Serie	Foris

2.1. Algemene parameters

Primaire voedingsspanning	100 – 277V			
Nominale frequentie	50/60 Hz			
Energieverbruik	96W	144W	192W	240W
Powerfactor	>0,95			
Total Harmonic Distortion	<8%			
Elektrische beschermingsklasse	I			
IP waarde	IP66			
IK Waarde	IK08			
Omgevingstemperatuur -°C – +°C	-20 °C – +45 °C			

2.2. Lichttechnische parameters

Kleurtemperatuur (CCT)	4000K
Lumen	40800lm
Lumen/Watt	170 lm/W
CRI (Ra) kleurweergave-index	>80
SDCM	<3
Gradenbundel	100° x 60°
UGR	N/A
Flickerratio	Niet-flikkerend

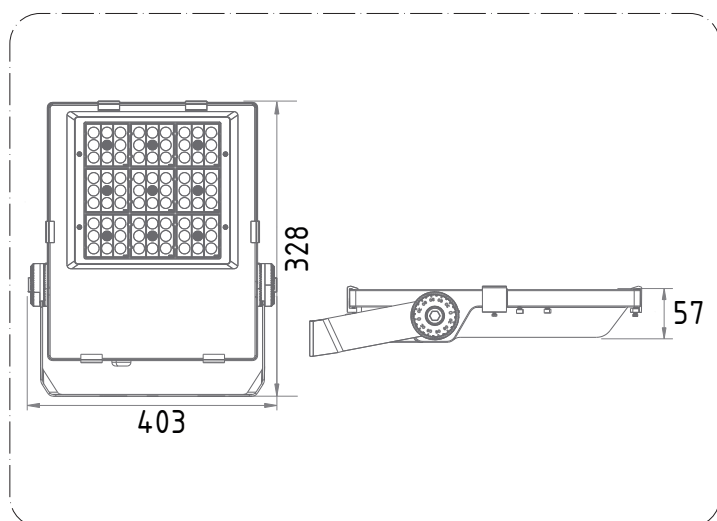
2.3. Besturing en driver

Dimbaar	Nee
Stuurstroom driver, mA	840mA – 1200 mA
Inschakelstroom, A	100A/230V
Duur inschakelstroom	200µs
Max. armaturen per 16A (B) automaat	4
Max. armaturen per 10A (C) automaat	4
Max. armaturen per 16A (C) automaat	7

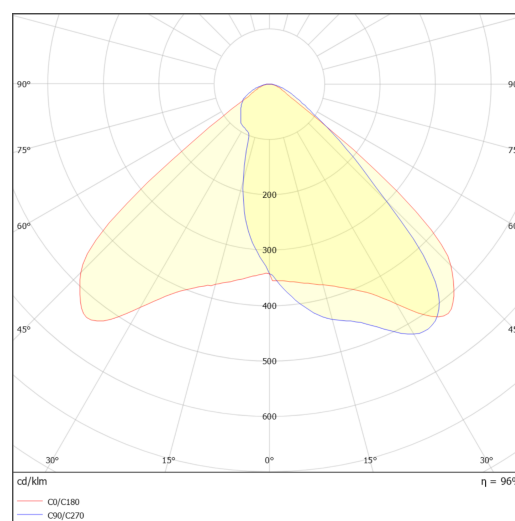
2.4. Physical data

Type	LED Breedstraler
Kleur behuizing	Zwart RAL9004
Materiaal behuizing	Aluminium
Lengte	586mm
Breedte	57mm
Hoogte	165mm
Gewicht	5600g
Installatiemethode	Op Beugel
Aansluitbare geleiderdoorsnede, min – max	1mm ² – 2,5mm ²
Garantieperiode	7 jaar
Levensduur	>70.000 uur

3. OPTISCHE EN FYSISCHE EIGENSCHAPPEN



Afbeelding 1. Tekening en afmetingen



Afbeelding 2. Lichtsterkteverdelingscurve van het armatuur