

Versie 1.01

LED SPOTS

CALEX SOL MLD75 6 WATT TRIAC

DIM BL

ONTWIKKELD DOOR SPECIALISTEN,
GEMAAKT OM VAN TE HOUDEN



1. ALGEMENE INFORMATIE

Vermogen 6 W, lichtstroom tot 660 lm, lichtrendement tot 110 lm/W. Kleurtemperatuur 3000K (warme wit), 4000K (neutral wit), 5700 K (wit), CRI >80, SDCM <3, stralingshoek 40°, niet-flikkerend licht. Voedingsspanning 196–264 V, nominale frequentie 50/60 Hz, powerfactor >0,9, THD <15%.

Behuizing in zwarte kleur, vervaardigd uit aluminium en plastic. Beschermingsgraad IP20, slagvastheid IK02. Afmetingen: lengte 85mm, breedte 85mm, hoogte 43,8mm. Installatiemethode: inbouw. Ingebouwde driver met TRIAC-dimming, stuurstroom 50 mA. Bedrijfstemperatuur van -20 °C tot +40 °C. Garantieperiode 5 jaar, levensduur >50.000 uur.

2. BELANGRIJKSTE TECHNISCHE KENMERKEN

| | |
|---------------|---------------|
| Artikelnummer | 74004001100 |
| EAN-nummer | 8721527421841 |
| Serie | Sol |

2.1. Algemene parameters

| | |
|--------------------------------|-----------------|
| Primaire voedingsspanning | 196 – 264V |
| Nominale frequentie | 50/60 Hz |
| Energieverbruik | 6W |
| Powerfactor | >0,9 |
| Total Harmonic Distortion | <15% |
| Elektrische beschermingsklasse | II |
| IP waarde | IP20 |
| IK Waarde | IK02 |
| Omgevingstemperatuur -°C – +°C | -20 °C – +40 °C |

2.2. Lichttechnische parameters

| | | | |
|------------------------------|-----------------|---------|---------|
| Kleurtemperatuur (CCT) | 3000K | 4000K | 5700K |
| Lumen | 600lm | 660lm | 620lm |
| Lumen/Watt | 100lm/W | 110lm/W | 103lm/W |
| CRI (Ra) kleurweergave-index | | >80 | |
| SDCM | | <3 | |
| Gradenbundel | | 40° | |
| UGR | | N/A | |
| Flickerratio | Niet-flikkerend | | |

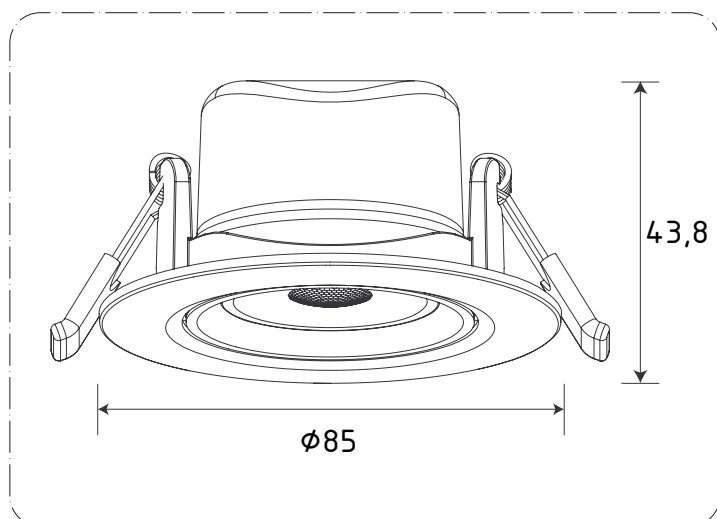
2.3. Besturing en driver

| | |
|-------------------------------------|----------|
| Dimbaar | Ja |
| Dimtype | TRIAC |
| Stuurstroom driver, mA | 50mA |
| Inschakelstroom, A | 10A/230V |
| Duur inschakelstroom | 200µs |
| Max. armaturen per 16A (B) automaat | 365 |
| Max. armaturen per 10A (C) automaat | 229 |
| Max. armaturen per 16A (C) automaat | 365 |

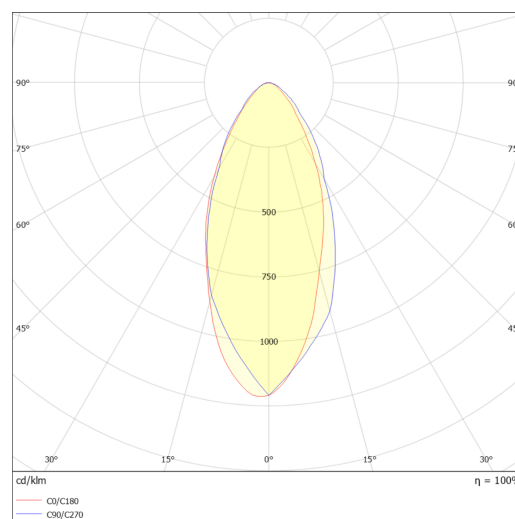
2.4. Physical data

| | |
|---|--|
| Type | LED Spots |
| Kleur behuizing | Zwart |
| Materiaal behuizing | Plastic, aluminium |
| Lengte | Ø85mm |
| Breedte | Ø85mm |
| Hoogte | 43,8mm |
| Inbouwmaat / uitsparing | Ø68-76mm |
| Gewicht | 140g |
| Installatiemethode | Inbouw |
| Aansluitbare geleiderdoorsnede, min – max | 0,75mm ² – 1,5mm ² |
| Garantieperiode | 5 jaar |
| Levensduur | >50.000 uur |

3. OPTISCHE EN FYSISCHE EIGENSCHAPPEN



Afbeelding 1. Tekening en afmetingen



Afbeelding 2. Lichtsterkteverdelingscurve van het armatuur