

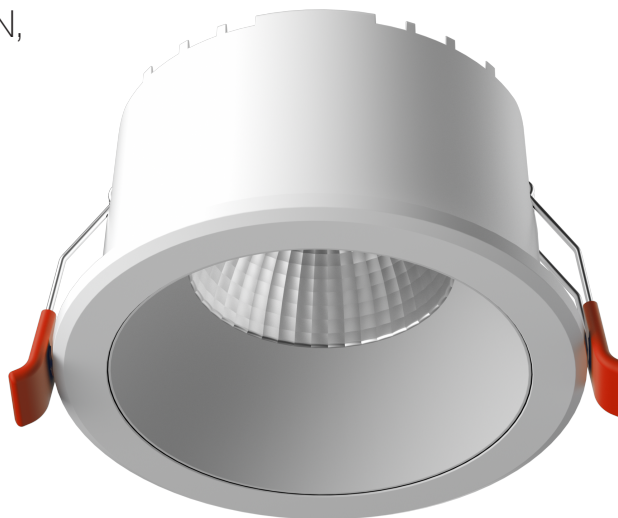
Versie 1.01

# LED SPOTS

## CALEX SOL DLD76 6W 3CT TRIAC DIM

### 40D WH

ONTWIKKELD DOOR SPECIALISTEN,  
GEMAAKT OM VAN TE HOUDEN



## 1. ALGEMENE INFORMATIE

Vermogen 6 W, lichtstroom tot 630 lm, lichtrendement tot 105 lm/W. Kleurtemperatuur 3000K (warme wit), 4000K (neutral wit), 5700 K (wit), CRI >80, SDCM <3, stralingshoek 40°, UGR <19, niet-flikkerend licht. Voedingsspanning 196–264 V, nominale frequentie 50/60 Hz, powerfactor >0,95, THD <15%.

Behuizing in witte kleur, vervaardigd uit aluminium en plastic. Beschermingsgraad IP65, slagvastheid IK03. Afmetingen: lengte 84mm, breedte 84mm, hoogte 55mm. Installatiemethode: inbouw. Ingebouwde driver met TRIAC-dimming, stuurstroom 50 mA. Bedrijfstemperatuur van -20 °C tot +40 °C. Garantieperiode 7 jaar, levensduur >80.000 uur.

## 2. BELANGRIJKSTE TECHNISCHE KENMERKEN

Artikelnummer	74004000100
EAN-nummer	8721527421742
Serie	Sol

### 2.1. Algemene parameters

Primaire voedingsspanning	196 – 264V
Nominale frequentie	50/60 Hz
Energieverbruik	6W
Powerfactor	>0,95
Total Harmonic Distortion	<15%
Elektrische beschermingsklasse	II
IP waarde	IP65
IK Waarde	IK03
Omgevingstemperatuur -°C – +°C	-20 °C – +40 °C

## 2.2. Lichttechnische parameters

Kleurtemperatuur (CCT)	3000K	4000K	5700K
Lumen	570lm	630lm	600lm
Lumen/Watt	95lm/W	105lm/W	100lm/W
CRI (Ra) kleurweergave-index		>80	
SDCM		<6	
Gradenbundel		40°	
UGR		<19	
Flickerratio		Niet-flikkerend	

## 2.3. Besturing en driver

Dimbaar	Ja
Dimtype	TRIAC
Stuurstroom driver, mA	50mA
Inschakelstroom, A	10A/230V
Duur inschakelstroom	200µs
Max. armaturen per 16A (B) automaat	365
Max. armaturen per 10A (C) automaat	228
Max. armaturen per 16A (C) automaat	365

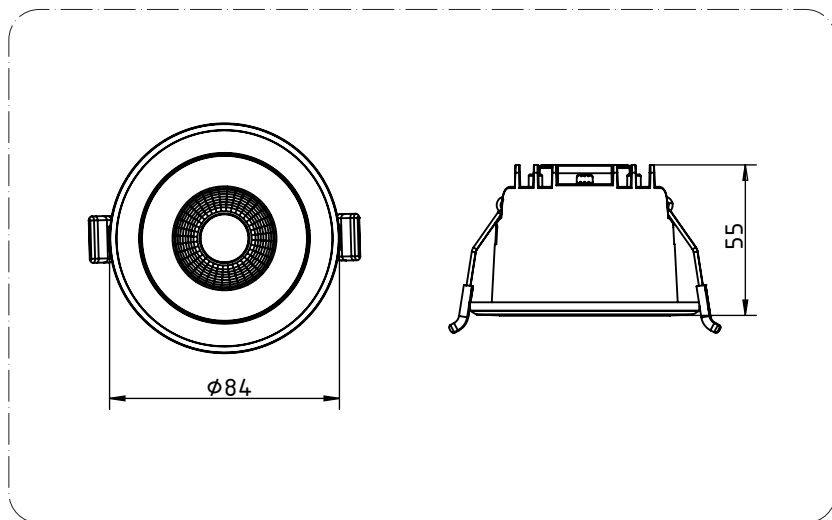
## 2.4. Physical data

Type	LED Spots
Kleur behuizing	Wit
Materiaal behuizing	Plastic, aluminium
Lengte	Ø84mm
Breedte	Ø84mm
Hoogte	55mm
Inbouwmaat / uitsparing	Ø68-76mm
Gewicht	140g
Installatiemethode	Inbouw
Aansluitbare geleiderdoorsnede, min – max	0,75mm <sup>2</sup> – 1,5mm <sup>2</sup>
Garantieperiode	7 jaar
Levensduur	>80.000 uur

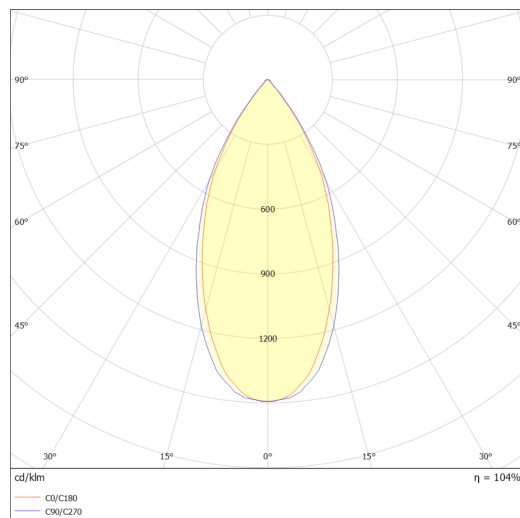
## 2.5. Optionele accessoires – Verwisselbare reflectorringen

Naam	Artikelnummer	Kleur	Gewicht
Ring BL	74004000200	Aluminum, matte black finish	~30 g
Bright White Reflector	74004000300	Aluminum, glossy white finish	~30 g
Matt Black Reflector	74004000400	Aluminum, matte black finish	~30 g
Bright Black Reflector	74004000500	Aluminum, glossy black finish	~30 g
Matt Silver Reflector	74004000600	Aluminum, matte silver	~30 g
Bright Silver Reflector	74004000700	Aluminum, shiny chrome finish	~30 g
Nickel Black Reflector	74004000800	Aluminum, graphite finish	~30 g
Louvre Hamer Reflector	74004000900	Aluminum, louvre	~30 g

### 3. OPTISCHE EN FYSISCH EIGENSCHAPPEN



Afbeelding 1. Tekening en afmetingen



Afbeelding 2. Lichtsterkteverdelingscurve van het armatuur