

Versie 1.01

LED SPOTS

CALEX MOTIS MT87 4/6W 2CT 60D

PIR

ONTWIKKELD DOOR SPECIALISTEN,
GEMAAKT OM VAN TE HOUDEN



1. ALGEMENE INFORMATIE

Vermogen 4–6 W, lichtstroom tot 624 lm, lichtrendement tot 104 lm/W. Kleurtemperatuur CCT 3000K/4000K, CRI >80, SDCM <3, stralingshoek 60°, niet-flikkerend licht. Voedingsspanning 196–264 V, nominale frequentie 50/60 Hz, powerfactor >0,95, THD <15%.

Behuizing in witte kleur, vervaardigd PA6. Beschermingsgraad IP20, slagvastheid IK03. Afmetingen: lengte 87 mm, breedte 87 mm, hoogte 46 mm. Installatiemethode: inbouw. Bedrijfstemperatuur van –20 °C tot +45 °C. Garantieperiode 7 jaar, levensduur >80.000 uur.

2. BELANGRIJKSTE TECHNISCHE KENMERKEN

Artikelnummer	74002000400	
EAN-nummer	8721527421599	
Serie	Motis	

2.1. Algemene parameters

Primaire voedingsspanning	196 – 264V	
Nominale frequentie	50/60 Hz	
Energieverbruik	4W	6W
Powerfactor	>0,95	
Total Harmonic Distortion	<15%	
Elektrische beschermingsklasse	II	
IP waarde	IP20	
IK Waarde	IK03	
Omgevingstemperatuur -°C – +°C	-20 °C – +45 °C	

2.2. Lichttechnische parameters

Kleurtemperatuur (CCT)	3000K	4000K
Lumen	416lm – 624lm	
Lumen/Watt	104lm/W	
CRI (Ra) kleurweergave-index	>80	
SDCM	<3	
Gradenbundel	60°	
UGR	N/A	
Flickerratio	Niet-flikkerend	

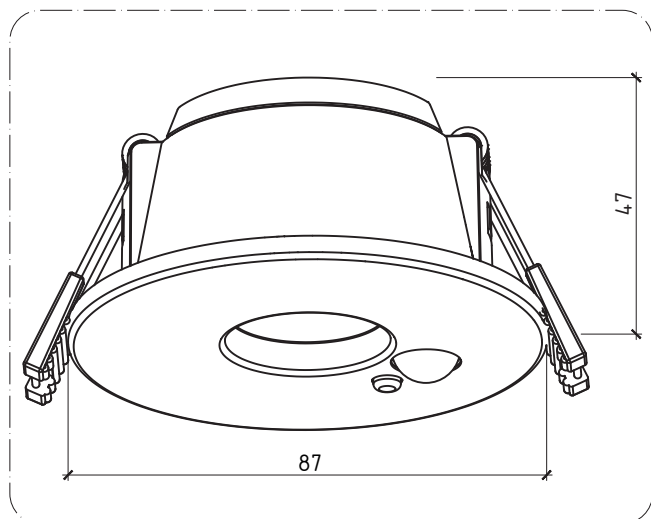
2.3. Besturing en driver

Dimbaar	Nee
Stuurstroom driver, mA	–
Inschakelstroom, A	18,6A/230V
Duur inschakelstroom	4,6µs
Max. armaturen per 16A (B) automaat	258
Max. armaturen per 10A (C) automaat	167
Max. armaturen per 16A (C) automaat	267

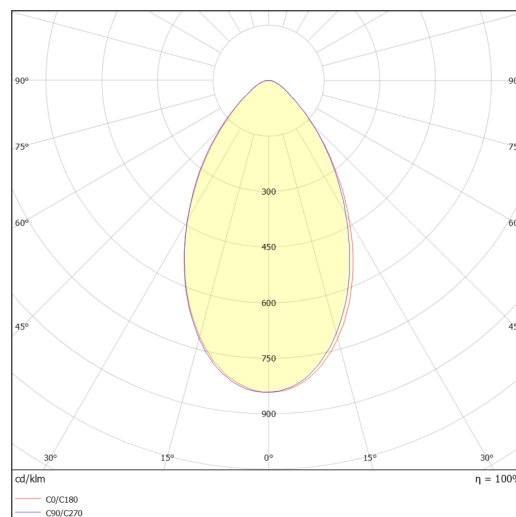
2.4. Physical data

Type	LED Spots
Kleur behuizing	Wit
Materiaal behuizing	PA6
Lengte	87mm
Breedte	87mm
Hoogte	46mm
Gewicht	180g
Installatiemethode	Inbouw
Aansluitbare geleiderdoorsnede, min – max	0,75mm ² – 2,5mm ²
Garantieperiode	7 jaar
Levensduur	>80.000 uur

3. OPTISCHE EN FYSISCHE EIGENSCHAPPEN



Afbeelding 1. Tekening en afmetingen



Afbeelding 2. Lichtsterkteverdelingscurve van het armatuur