

Versie 1.01

LED SPOTS

CALEX LUXOR LX95 5/7/8/10W 3CT

TRIAC DIM 40D WH

ONTWIKKELD DOOR SPECIALISTEN,
GEMAAKT OM VAN TE HOUDEN



1. ALGEMENE INFORMATIE

Vermogen 5–10 W, lichtstroom tot 1040 lm, lichtrendement tot 104 lm/W. Kleurtemperatuur CCT 3000K/4000K/5000K, CRI >90, SDCM <3, stralingshoek 40°, UGR <16, niet-flikkerend licht. Voedingsspanning 196–264 V, nominale frequentie 50/60 Hz, powerfactor >0,95, THD <15%.

Behuizing in witte kleur, vervaardigd uit aluminium. Beschermingsgraad IP40, slagvastheid IK03. Afmetingen: lengte 95 mm, breedte 95 mm, hoogte 61,5 mm. Installatiemethode: inbouw. Stuurstroom 100–230 mA. Bedrijfstemperatuur van –20 °C tot +45 °C. Garantieperiode 7 jaar, levensduur >80.000 uur.

2. BELANGRIJKSTE TECHNISCHE KENMERKEN

Artikelnummer	74002000300
EAN-nummer	8721527421582
Serie	Luxor

2.1. Algemene parameters

Primaire voedingsspanning	196 – 264V			
Nominale frequentie	50/60 Hz			
Energieverbruik	5W	7W	8W	10W
Powerfactor	>0,95			
Total Harmonic Distortion	<15%			
Elektrische beschermingsklasse	II			
IP waarde	IP40			
IK Waarde	IK03			
Omgevingstemperatuur -°C – +°C	-20 °C – +45 °C			

2.2. Lichttechnische parameters

Kleurtemperatuur (CCT)	3000K	4000K	5000K
Lumen	520lm – 1040lm		
Lumen/Watt	104lm/W		
CRI (Ra) kleurweergave-index	>90		
SDCM	<3		
Gradenbundel	40°		
UGR	<16		
Flikkerratio	Niet-flikkerend		

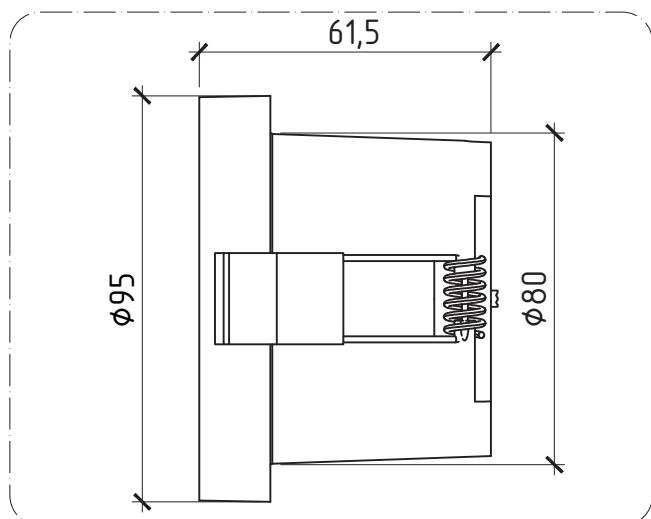
2.3. Besturing en driver

Dimbaar	Ja
Dimtype	TRIAC
Stuurstroom driver, mA	100mA – 230 mA
Inschakelstroom, A	1,5A/230V
Duur inschakelstroom	148µs
Max. armaturen per 16A (B) automaat	178
Max. armaturen per 10A (C) automaat	111
Max. armaturen per 16A (C) automaat	178

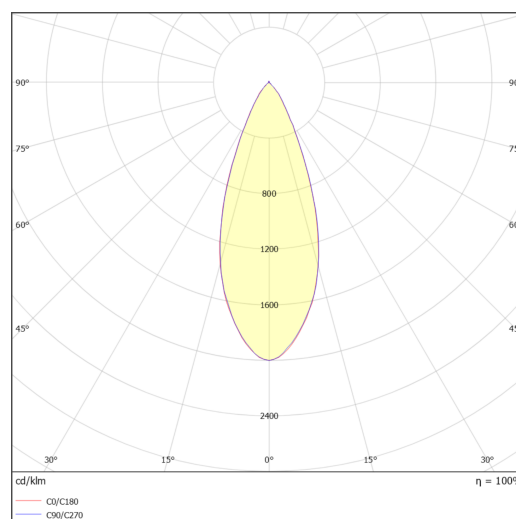
2.4. Physical data

Type	LED Spots
Kleur behuizing	Wit
Materiaal behuizing	Aluminium
Lengte	95mm
Breedte	95mm
Hoogte	61,5mm
Gewicht	320g
Installatiemethode	Inbouw
Aansluitbare geleiderdoorsnede, min – max	0,75mm ² – 2,5mm ²
Garantieperiode	7 jaar
Levensduur	>80.000 uur

3. OPTISCHE EN FYSISCHE EIGENSCHAPPEN



Afbeelding 1. Tekening en afmetingen



Afbeelding 2. Lichtsterkteverdelingscurve van het armatuur