

Versie 1.01

LED SPOTS

CALEX SOLUX DLU72 8W 2CT TRIAC

DIM 40D BL

ONTWIKKELD DOOR SPECIALISTEN,
GEMAAKT OM VAN TE HOUDEN



1. ALGEMENE INFORMATIE

Vermogen 8 W, lichtstroom tot 600 lm, lichtrendement tot 75 lm/W. Kleurtemperatuur CCT 3000K/4000K/5000K, CRI >90, SDCM <3, stralingshoek 36°, UGR <19, niet-flikkerend licht. Voedingsspanning 196–264 V, nominale frequentie 50/60 Hz, powerfactor >0,95, THD <15%.

Behuizing in zwart kleur, vervaardigd uit aluminium. Beschermingsgraad IP20, slagvastheid IK03. Afmetingen: lengte 80 mm, breedte 80 mm, hoogte 67 mm. Installatiemethode: inbouw. Stuurstroom 180 mA. Bedrijfstemperatuur van –20 °C tot +25 °C. Garantieperiode 7 jaar, levensduur >100.000 uur.

2. BELANGRIJKSTE TECHNISCHE KENMERKEN

Artikelnummer	74002000200
EAN-nummer	8721527421575
Serie	Solux

2.1. Algemene parameters

Primaire voedingsspanning	196 – 264V
Nominale frequentie	50/60 Hz
Energieverbruik	8W
Powerfactor	>0,95
Total Harmonic Distortion	<15%
Elektrische beschermingsklasse	II
IP waarde	IP20
IK Waarde	IK03
Omgevingstemperatuur -°C – +°C	-20 °C – +25 °C

2.2. Lichttechnische parameters

Kleurtemperatuur (CCT)	3000K	4000K	5000K
Lumen	525lm – 600lm		
Lumen/Watt	75lm/W		
CRI (Ra) kleurweergave-index	>90		
SDCM	<3		
Gradenbundel	36°		
UGR	<16%		
Flikkerratio	Niet-flikkerend		

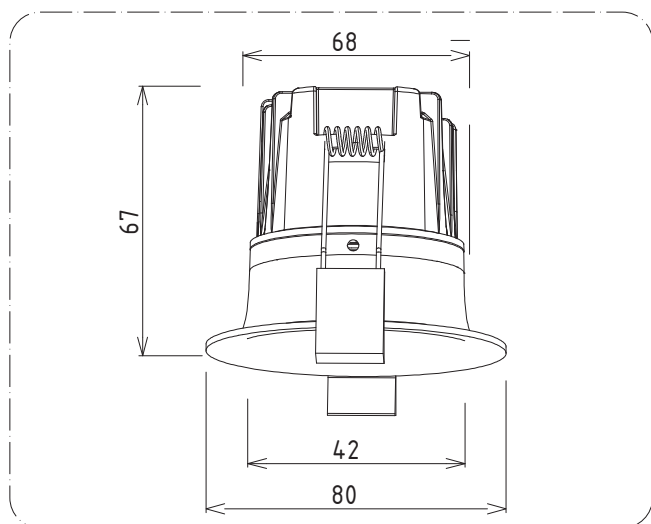
2.3. Besturing en driver

Dimbaar	Ja
Dimtype	TRIAC
Stuurstroom driver, mA	180 mA
Inschakelstroom, A	2,67A/230V
Duur inschakelstroom	76µs
Max. armaturen per 16A (B) automaat	138
Max. armaturen per 10A (C) automaat	83
Max. armaturen per 16A (C) automaat	183

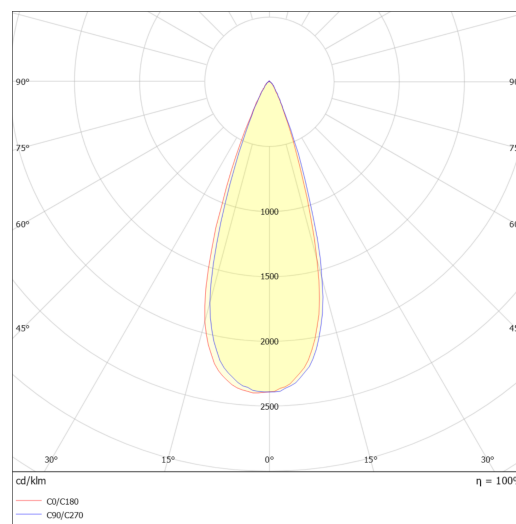
2.4. Physical data

Type	LED Spots
Kleur behuizing	Zwart
Materiaal behuizing	Aluminium
Lengte	80mm
Breedte	80mm
Hoogte	67mm
Gewicht	250g
Installatiemethode	Inbouw
Aansluitbare geleiderdoorsnede, min – max	0,75mm ² – 2,5mm ²
Garantieperiode	7 jaar
Levensduur	>100.000 uur

3. OPTISCHE EN FYSISCHE EIGENSCHAPPEN



Afbeelding 1. Tekening en afmetingen



Afbeelding 2. Lichtsterkteverdelingscurve van het armatuur