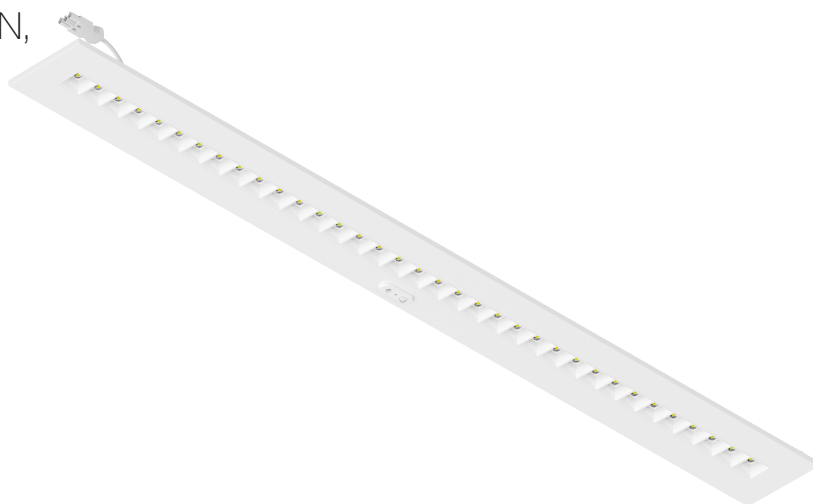


LED PANELEN, SLIMME ARMATUREN

CALEX SENSIT 1495x145MM 4K

BA80 SCP DIM1

ONTWIKKELD DOOR SPECIALISTEN,
GEMAAKT OM VAN TE HOUDEN



1. ALGEMENE INFORMATIE

Vermogen 18–30 W, lichtstroom tot 5100 lm, lichtrendement tot 170 lm/W. Kleurtemperatuur 4000K (neutraal wit), CRI >80, SDCM <3, stralingshoek 80°, niet-flikkerend licht. Voedingsspanning 196–264 V, nominale frequentie 50/60 Hz, powerfactor >0,95, THD <5%.

Behuizing in witte kleur, vervaardigd uit staal. Beschermingsgraad IP20, slagvastheid IK04. Afmetingen: lengte 1495 mm, breedte 195 mm, hoogte 32 mm. Installatiemethode: inbouw. Ingebouwde driver met Bluetooth Sensit-dimming, stuurstroom 350–700 mA. Bedrijfstemperatuur van –20 °C tot +40 °C. Garantieperiode 10 jaar, levensduur >100.000 uur.

2. BELANGRIJKSTE TECHNISCHE KENMERKEN

Artikelnummer	72001000500
EAN-nummer	8721527421155
Serie	Sensit

2.1. Algemene parameters

Primaire voedingsspanning	196 – 264V
Nominale frequentie	50/60 Hz
Energieverbruik	18W 20W 22W 24W 26W 28W 30W
Powerfactor	>0,95
Total Harmonic Distortion	<5%
Elektrische beschermingsklasse	I
IP waarde	IP20
IK Waarde	IK04
Omgevingstemperatuur -°C – +°C	-20 °C – +40°C

2.2. Lichttechnische parameters

Kleurtemperatuur (CCT)	4000K
Lumen	3060lm – 5100lm
Lumen/Watt	170lm/W
CRI (Ra) kleurweergave-index	>80
SDCM	<3
Gradenbundel	80°
UGR	N/A
Flickerratio	Niet-flikkerend

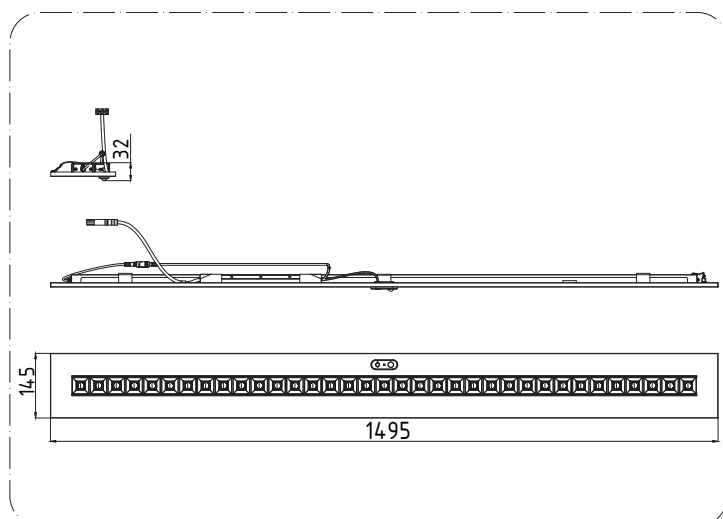
2.3. Besturing en driver

Dimbaar	Ja
Dimtype	Sensit Bluetooth
Stuurstroom driver, mA	350mA – 700 mA
Inschakelstroom, A	6,5A/230V
Duur inschakelstroom	172µs
Max. armaturen per 16A (B) automaat	83
Max. armaturen per 10A (C) automaat	52
Max. armaturen per 16A (C) automaat	83

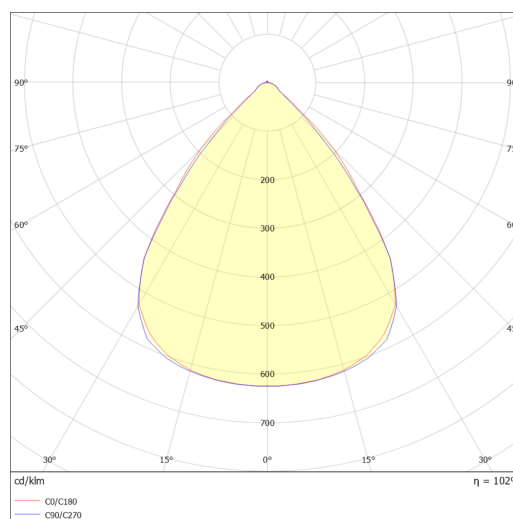
2.4. Physical data

Type	LED Panelen, Slimme armaturen
Kleur behuizing	Wit
Materiaal behuizing	Staal
Lengte	1495mm
Breedte	145mm
Hoogte	32mm
Gewicht	2950g
Installatiemethode	Inbouw
Aansluitbare geleiderdoorsnede, min – max	0,5mm ² – 1,5mm ²
Garantieperiode	10 jaar
Levensduur	>100.000 uur

3. OPTISCHE EN FYSISCH EIGENSCHAPPEN



Afbeelding 1. Tekening en afmetingen



Afbeelding 2. Lichtsterkteverdelingscurve van het armatuur