

Versie 1.01

# LED DOWNLIGHTS

## CALEX STELLA LLD210 12/18W 3CT

### 60D WH

ONTWIKKELD DOOR SPECIALISTEN,  
GEMAAKT OM VAN TE HOUDEN



## 1. ALGEMENE INFORMATIE

Vermogen 12 W en 18 W, lichtstroom tot 1800 lm, lichtrendement tot 100 lm/W. Kleurtemperatuur CCT 3000K/4000K/5700K, CRI >80, SDCM <3, stralingshoek 60°, UGR <19, niet-flikkerend licht. Voedingsspanning 196–264 V, nominale frequentie 50/60 Hz, powerfactor >0,95, THD <15%.

Behuizing in witte kleur, vervaardigd uit gegoten aluminium. Beschermingsgraad IP20, slagvastheid IK06. Afmetingen: lengte 232 mm, breedte 232 mm, hoogte 112,8 mm. Installatiemethode: inbouw. Stuurstroom 310 – 450 mA. Bedrijfstemperatuur van –20 °C tot +40 °C. Garantieperiode 7 jaar, levensduur >80.000 uur.

## 2. BELANGRIJKSTE TECHNISCHE KENMERKEN

Artikelnummer	71004000400	
EAN-nummer	8721527421735	
Serie	Stella	

### 2.1. Algemene parameters

Primaire voedingsspanning	196 – 264V	
Nominale frequentie	50/60 Hz	
Energieverbruik	12W	18W
Powerfactor	>0,95	
Total Harmonic Distortion	<15%	
Elektrische beschermingsklasse	II	
IP waarde	IP20	
IK Waarde	IK06	
Omgevingstemperatuur -°C – +°C	-20 °C – +40 °C	

## 2.2. Lichttechnische parameters

Kleurtemperatuur (CCT)	3000K	4000K	5700K
Lumen	1116lm/1674lm	1200lm/1800lm	1140lm/1710lm
Lumen/Watt	93lm/W	100lm/W	95lm/W
CRI (Ra) kleurweergave-index		>80	
SDCM		<3	
Gradenbundel		60°	
UGR		<19	
Flickerratio		Niet-flikkerend	

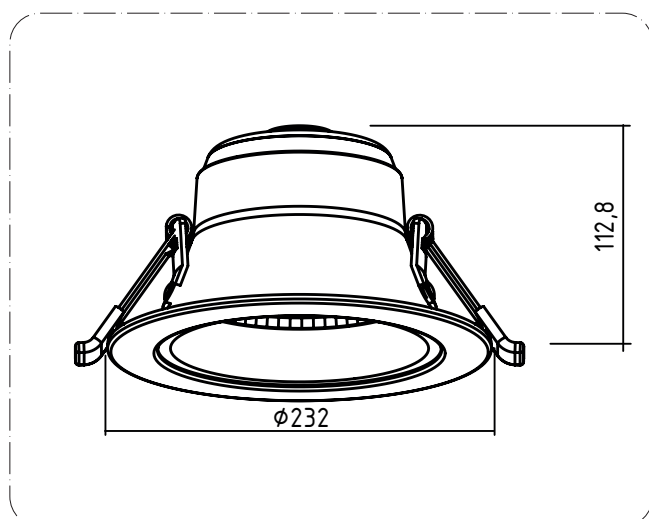
## 2.3. Besturing en driver

Dimbaar	Nee
Stuurstroom driver, mA	310 – 450 mA
Inschakelstroom, A	10A/230V
Duur inschakelstroom	200µs
Max. armaturen per 16A (B) automaat	121
Max. armaturen per 10A (C) automaat	76
Max. armaturen per 16A (C) automaat	121

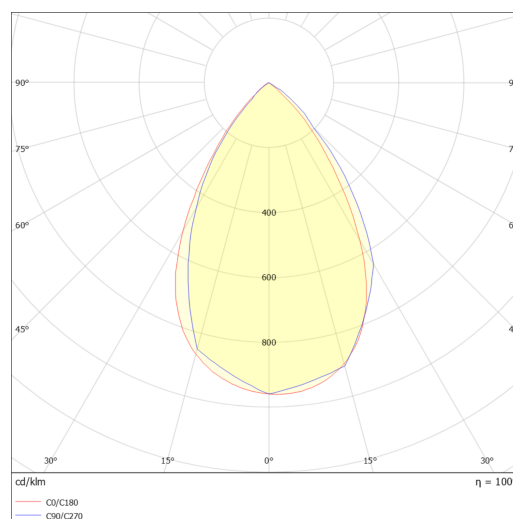
## 2.4. Physical data

Type	LED Downlights
Kleur behuizing	Wit
Materiaal behuizing	Aluminium
Lengte	232mm
Breedte	232mm
Hoogte	112,8mm
Gewicht	708g
Installatiemethode	Inbouw
Aansluitbare geleiderdoorsnede, min – max	0,75mm <sup>2</sup> – 1,5mm <sup>2</sup>
Garantieperiode	7 jaar
Levensduur	>80.000 uur

## 3. OPTISCHE EN FYSISCHE EIGENSCHAPPEN



Afbeelding 1. Tekening en afmetingen



Afbeelding 2. Lichtsterkteverdelingscurve van het armatuur