

Versie 1.01

LED DOWNLIGHTS

CALEX STELLA LLD130 6/10W 3CT

60D WH

ONTWIKKELD DOOR SPECIALISTEN,
GEMAAKT OM VAN TE HOUDEN



1. ALGEMENE INFORMATIE

Vermogen 6 W en 10 W, lichtstroom tot 1000 lm, lichtrendement tot 100 lm/W. Kleurtemperatuur CCT 3000K/4000K/6000K, CRI >80, SDCM <3, stralingshoek 60°, UGR <19, niet-flikkerend licht. Voedingsspanning 196–264 V, nominale frequentie 50/60 Hz, powerfactor >0,95, THD <15%.

Behuizing in witte kleur, vervaardigd uit gegoten aluminium. Beschermingsgraad IP20, slagvastheid IK06. Afmetingen: lengte 145 mm, breedte 145 mm, hoogte 81,8 mm. Installatiemethode: inbouw. Stuurstroom 150 – 250 mA. Bedrijfstemperatuur van –20 °C tot +40 °C. Garantieperiode 7 jaar, levensduur >80.000 uur.

2. BELANGRIJKSTE TECHNISCHE KENMERKEN

| | | |
|---------------|---------------|--|
| Artikelnummer | 71004000200 | |
| EAN-nummer | 8721527421711 | |
| Serie | Stella | |

2.1. Algemene parameters

| | | |
|--------------------------------|-----------------|-----|
| Primaire voedingsspanning | 196 – 264V | |
| Nominale frequentie | 50/60 Hz | |
| Energieverbruik | 6W | 10W |
| Powerfactor | >0,95 | |
| Total Harmonic Distortion | <15% | |
| Elektrische beschermingsklasse | II | |
| IP waarde | IP20 | |
| IK Waarde | IK06 | |
| Omgevingstemperatuur -°C – +°C | -20 °C – +40 °C | |

2.2. Lichttechnische parameters

| | | | |
|------------------------------|--------------------|------------------------|--------------------|
| Kleurtemperatuur (CCT) | 3000K | 4000K | 6000K |
| Lumen | 558lm/930lm | 600lm/1000lm | 570lm/950lm |
| Lumen/Watt | 93lm/W | 100lm/W | 95lm/W |
| CRI (Ra) kleurweergave-index | | >80 | |
| SDCM | | <3 | |
| Gradenbundel | | 60° | |
| UGR | | <19 | |
| Flickerratio | | Niet-flikkerend | |

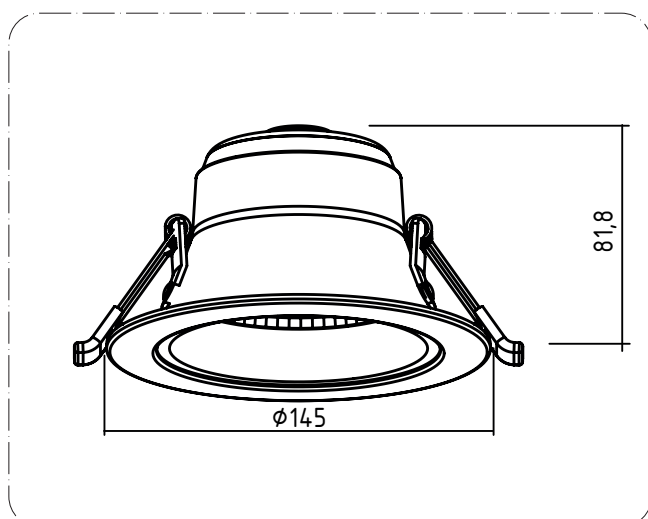
2.3. Besturing en driver

| | |
|-------------------------------------|---------------------|
| Dimbaar | Nee |
| Stuurstroom driver, mA | 150 – 250 mA |
| Inschakelstroom, A | 10A/230V |
| Duur inschakelstroom | 200µs |
| Max. armaturen per 16A (B) automaat | 219 |
| Max. armaturen per 10A (C) automaat | 136 |
| Max. armaturen per 16A (C) automaat | 219 |

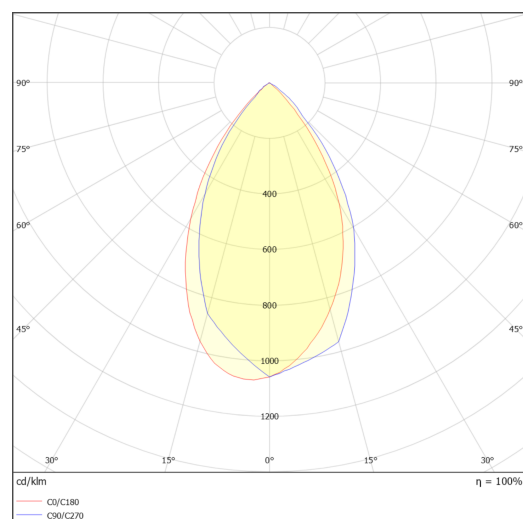
2.4. Physical data

| | |
|---|---|
| Type | LED Downlights |
| Kleur behuizing | Wit |
| Materiaal behuizing | Aluminium |
| Lengte | 145mm |
| Breedte | 145mm |
| Hoogte | 81,8mm |
| Gewicht | 330g |
| Installatiemethode | Inbouw |
| Aansluitbare geleiderdoorsnede, min – max | 0,75mm² – 1,5mm² |
| Garantieperiode | 7 jaar |
| Levensduur | >80.000 uur |

3. OPTISCHE EN FYSISCHE EIGENSCHAPPEN



Afbeelding 1. Tekening en afmetingen



Afbeelding 2. Lichtsterkteverdelingscurve van het armatuur