

Versie 1.01

LED DOWNLIGHTS

CALEX IGNIS MS17-300 150-270

MD2R 3/4/5K

ONTWIKKELD DOOR SPECIALISTEN,
GEMAAKT OM VAN TE HOUDEN



1. ALGEMENE INFORMATIE

Vermogen 12/18 W, lichtstroom tot 1880 lm, lichtrendement tot 110 lm/W. Kleurtemperatuur CCT 3000K/4000K/6000K, CRI >80, SDCM <3, stralingshoek 110°, niet-flikkerend licht. Voedingsspanning 196–264 V, nominale frequentie 50/60 Hz, powerfactor >0,95, THD <15%.

Behuizing in wit kleur, vervaardigd uit PC. Beschermingsgraad IP44, slagvastheid IK02. Afmetingen: lengte 300 mm, breedte 300 mm, hoogte 25 mm. Installatiemethode: inbouw en opbouw. Stuurstroom 90 – 140 mA. Bedrijfstemperatuur van –20 °C tot +40 °C. Garantieperiode 7 jaar, levensduur >80.000 uur.

2. BELANGRIJKSTE TECHNISCHE KENMERKEN

Artikelnummer	71004000100	
EAN-nummer	8721527421704	
Serie	Ignis	

2.1. Algemene parameters

Primaire voedingsspanning	196 – 264V	
Nominale frequentie	50/60 Hz	
Energieverbruik	12W	18W
Powerfactor	>0,95	
Total Harmonic Distortion	<15%	
Elektrische beschermingsklasse	II	
IP waarde	IP44	
IK Waarde	IK02	
Omgevingstemperatuur -°C – +°C	-20 °C – +40 °C	

2.2. Lichttechnische parameters

Kleurtemperatuur (CCT)	3000K	4000K	6000K
Lumen	1220lm – 1880lm		
Lumen/Watt	110lm/W		
CRI (Ra) kleurweergave-index	>80		
SDCM	<3		
Gradenbundel	110°		
UGR	N/A		
Flickerratio	Niet-flikkerend		

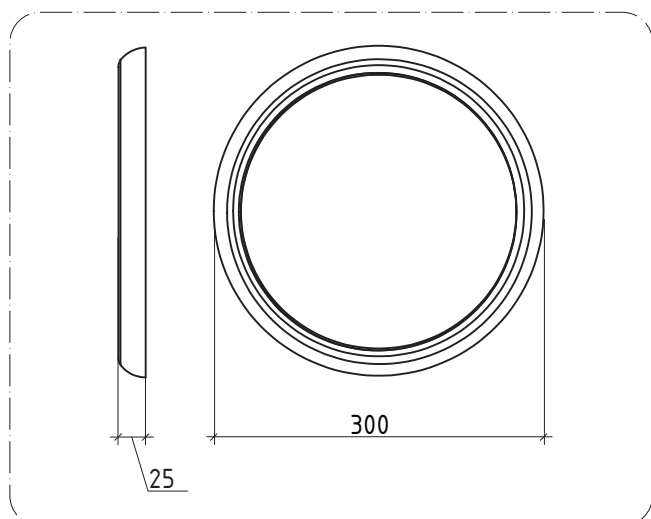
2.3. Besturing en driver

Dimbaar	Nee
Stuurstroom driver, mA	90 – 140 mA
Inschakelstroom, A	10A/230V
Duur inschakelstroom	200µs
Max. armaturen per 16A (B) automaat	121
Max. armaturen per 10A (C) automaat	76
Max. armaturen per 16A (C) automaat	121

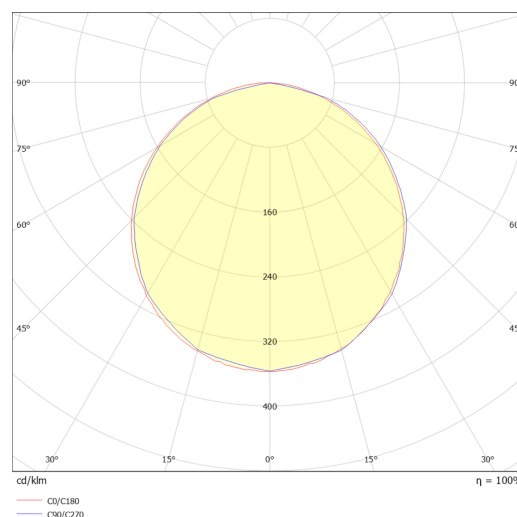
2.4. Physical data

Type	LED Downlights
Kleur behuizing	Wit
Materiaal behuizing	PC
Lengte	300mm
Breedte	300mm
Hoogte	25mm
Gewicht	900g
Installatiemethode	Inbouw / opbouw
Aansluitbare geleiderdoorsnede, min – max	0,75mm ² – 1,5mm ²
Garantieperiode	7 jaar
Levensduur	>80.000 uur

3. OPTISCHE EN FYSISCHE EIGENSCHAPPEN



Afbeelding 1. Tekening en afmetingen



Afbeelding 2. Lichtsterkteverdelingscurve van het armatuur