

Versie 1.01

LED DOWNLIGHTS

CALEX IGNIS INS228

13/16/18/20/25W

ONTWIKKELD DOOR SPECIALISTEN,
GEMAAKT OM VAN TE HOUDEN



1. ALGEMENE INFORMATIE

Vermogen 13–25 W, lichtstroom tot 3500 lm, lichtrendement tot 140 lm/W. Kleurtemperatuur CCT 3000K/4000K, CRI >80, SDCM <3, stralingshoek 60°, UGR <19, niet-flikkerend licht. Voedingsspanning 196–264 V, nominale frequentie 50/60 Hz, powerfactor >0,95, THD <15%.

Behuizing in witte kleur, vervaardigd uit gegoten aluminium. Beschermingsgraad IP54 onderzijde / IP40 bovenzijde, slagvastheid IK03. Afmetingen: lengte 228 mm, breedte 228 mm, hoogte 61 mm. Installatiemethode: inbouw. Stuurstroom 300–620 mA. Bedrijfstemperatuur van –20 °C tot +40 °C. Garantieperiode 7 jaar, levensduur >100.000 uur.

2. BELANGRIJKSTE TECHNISCHE KENMERKEN

Artikelnummer	71002001900
EAN-nummer	8721527421490
Serie	Ignis

2.1. Algemene parameters

Primaire voedingsspanning	196 – 264V				
Nominale frequentie	50/60 Hz				
Energieverbruik	13W	16W	18W	20W	25W
Powerfactor	>0,95				
Total Harmonic Distortion	<15%				
Elektrische beschermingsklasse	II				
IP waarde	IP54 onderzijde / IP40 bovenzijde				
IK Waarde	IK03				
Omgevingstemperatuur -°C – +°C	-20 °C – +40 °C				

2.2. Lichttechnische parameters

Kleurtemperatuur (CCT)	3000K	4000K
Lumen	1820lm – 3500lm	
Lumen/Watt	140lm/W	
CRI (Ra) kleurweergave-index	>80	
SDCM	<3	
Gradenbundel	60°	
UGR	<19	
Flickerratio	Niet-flikkerend	

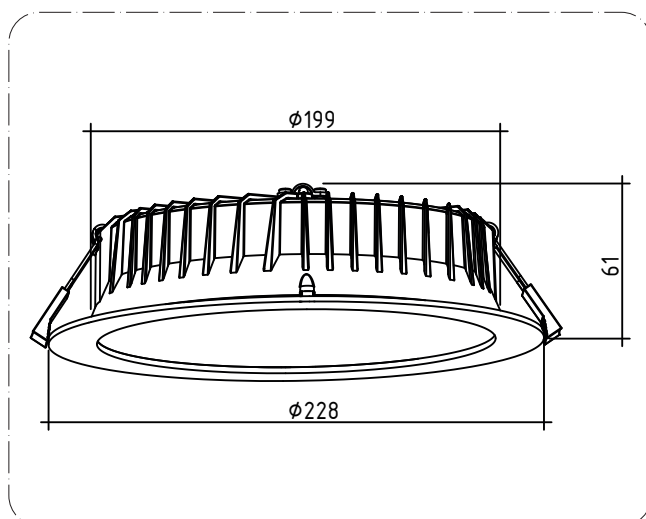
2.3. Besturing en driver

Dimbaar	Nee
Stuurstroom driver, mA	300mA – 620 mA
Inschakelstroom, A	22,2A/230V
Duur inschakelstroom	53µs
Max. armaturen per 16A (B) automaat	76
Max. armaturen per 10A (C) automaat	48
Max. armaturen per 16A (C) automaat	76

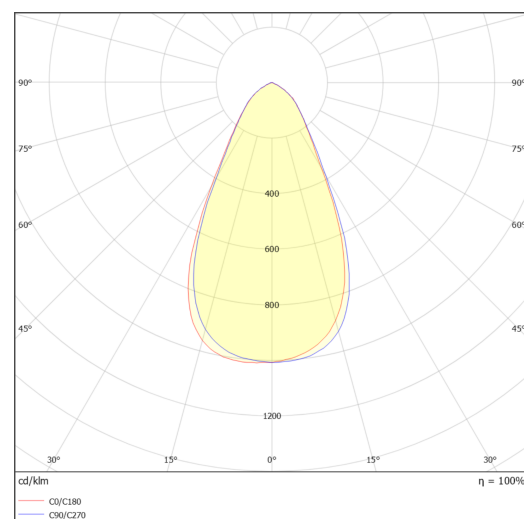
2.4. Physical data

Type	LED Downlights
Kleur behuizing	Wit
Materiaal behuizing	Gegoten Aluminium
Lengte	228mm
Breedte	228mm
Hoogte	61mm
Gewicht	650g
Installatiemethode	Inbouw
Aansluitbare geleiderdoorsnede, min – max	0,75mm ² – 2,5mm ²
Garantieperiode	7 jaar
Levensduur	>100.000 uur

3. OPTISCHE EN FYSISCHE EIGENSCHAPPEN



Afbeelding 1. Tekening en afmetingen



Afbeelding 2. Lichtsterkteverdelingscurve van het armatuur