

Versie 1.01

LED DOWNLIGHTS

CALEX LUMO LM120 6/8/10/13/15W

3CT WH

ONTWIKKELD DOOR SPECIALISTEN,
GEMAAKT OM VAN TE HOUDEN



1. ALGEMENE INFORMATIE

Vermogen 6–13 W, lichtstroom tot 1222 lm, lichtrendement tot 94 lm/W. Kleurtemperatuur CCT 3000K/4000K/5000K, CRI >90, SDCM <3, stralingshoek 36°, UGR <19, niet-flikkerend licht. Voedingsspanning 196–264 V, nominale frequentie 50/60 Hz, powerfactor >0,95, THD <15%.

Behuizing in witte kleur, vervaardigd uit aluminium. Beschermingsgraad IP40, slagvastheid IK06. Afmetingen: lengte 120 mm, breedte 120 mm, hoogte 54 mm. Installatiemethode: inbouw. Stuurstroom 150–310 mA. Bedrijfstemperatuur van –20 °C tot +45 °C. Garantieperiode 7 jaar, levensduur >100.000 uur.

2. BELANGRIJKSTE TECHNISCHE KENMERKEN

Artikelnummer	71002001700
EAN-nummer	8721527421476
Serie	Lumo

2.1. Algemene parameters

Primaire voedingsspanning	196 – 264V
Nominale frequentie	50/60 Hz
Energieverbruik	6W 8W 10W 12W 13W
Powerfactor	>0,95
Total Harmonic Distortion	<15%
Elektrische beschermingsklasse	II
IP waarde	IP40
IK Waarde	IK06
Omgevingstemperatuur -°C – +°C	-20 °C – +45 °C

2.2. Lichttechnische parameters

Kleurtemperatuur (CCT)	3000K	4000K	5000K
Lumen	564lm – 1222lm		
Lumen/Watt	94lm/W		
CRI (Ra) kleurweergave-index	> 90		
SDCM	< 3		
Gradenbundel	36°		
UGR	< 19		
Flickerratio	Niet-flikkerend		

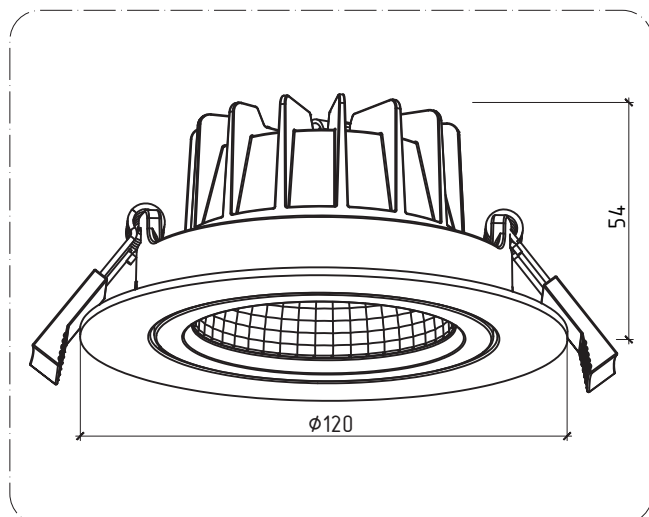
2.3. Besturing en driver

Dimbaar	Nee
Stuurstroom driver, mA	150mA – 310 mA
Inschakelstroom, A	23A/230V
Duur inschakelstroom	36µs
Max. armaturen per 16A (B) automaat	152
Max. armaturen per 10A (C) automaat	95
Max. armaturen per 16A (C) automaat	152

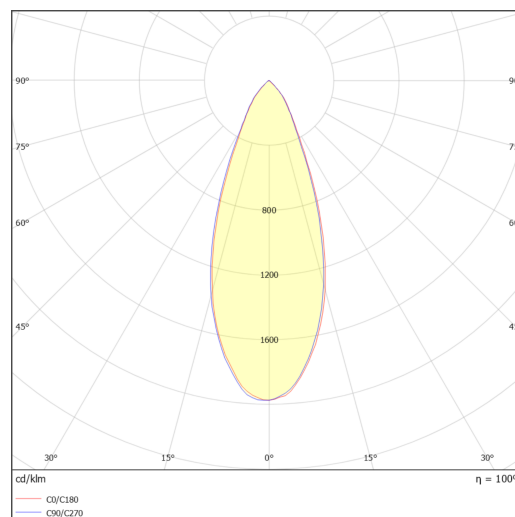
2.4. Physical data

Type	LED Downlights
Kleur behuizing	Wit
Materiaal behuizing	Aluminium
Lengte	120mm
Breedte	120mm
Hoogte	54mm
Gewicht	350g
Installatiemethode	Inbouw
Aansluitbare geleiderdoorsnede, min – max	0,75mm ² – 2,5mm ²
Garantieperiode	7 jaar
Levensduur	>100.000 uur

3. OPTISCHE EN FYSISCHE EIGENSCHAPPEN



Afbeelding 1. Tekening en afmetingen



Afbeelding 2. Lichtsterkteverdelingscurve van het armatuur