

Versie 1.01

LED DOWNLIGHTS

CALEX IGNIS INS180 9W 2CT 60D PIR

WH

ONTWIKKELD DOOR SPECIALISTEN,
GEMAAKT OM VAN TE HOUDEN



1. ALGEMENE INFORMATIE

Vermogen 9 W, lichtstroom tot 1260 lm, lichtrendement tot 140 lm/W. Kleurtemperatuur CCT 3000K/4000K, CRI >80, SDCM <3, stralingshoek 60°, UGR <19, niet-flikkerend licht. Voedingsspanning 196–264 V, nominale frequentie 50/60 Hz, powerfactor >0,95, THD <15%.

Behuizing in witte kleur, vervaardigd uit gegoten aluminium. Beschermingsgraad IP54 onderzijde / IP40 bovenzijde, slagvastheid IK03. Afmetingen: lengte 170 mm, breedte 170 mm, hoogte 55 mm. Installatiemethode: inbouw. Stuurstroom 230 mA. Bedrijfstemperatuur van –20 °C tot +40 °C. Garantieperiode 7 jaar, levensduur >100.000 uur.

2. BELANGRIJKSTE TECHNISCHE KENMERKEN

Artikelnummer	71002000700
EAN-nummer	8721527421384
Serie	Ignis

2.1. Algemene parameters

Primaire voedingsspanning	196 – 264V
Nominale frequentie	50/60 Hz
Energieverbruik	9W
Powerfactor	>0,95
Total Harmonic Distortion	<15%
Elektrische beschermingsklasse	II
IP waarde	IP54 onderzijde / IP40 bovenzijde
IK Waarde	IK03
Omgevingstemperatuur -°C – +°C	-20 °C – +40 °C

2.2. Lichttechnische parameters

Kleurtemperatuur (CCT)	3000K	4000K
Lumen		1260lm
Lumen/Watt		140lm/W
CRI (Ra) kleurweergave-index		>80
SDCM		<3
Gradenbundel		60°
UGR		<19
Flickerratio		Niet-flikkerend

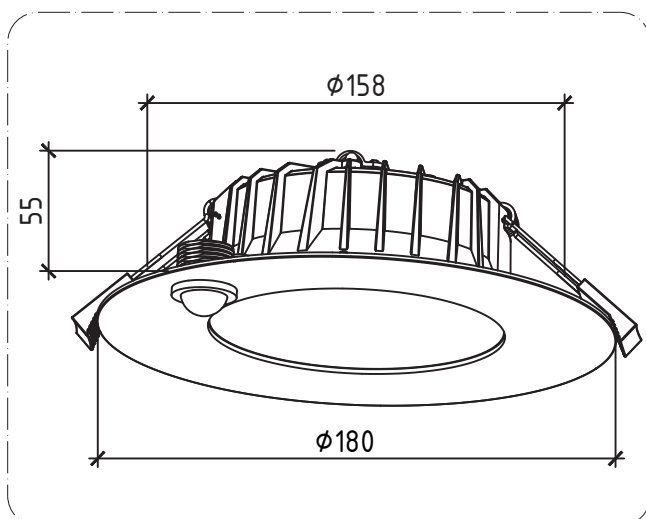
2.3. Besturing en driver

Dimbaar	Nee
Stuurstroom driver, mA	230 mA
Inschakelstroom, A	15,4A/230V
Duur inschakelstroom	333µs
Max. armaturen per 16A (B) automaat	25
Max. armaturen per 10A (C) automaat	26
Max. armaturen per 16A (C) automaat	42

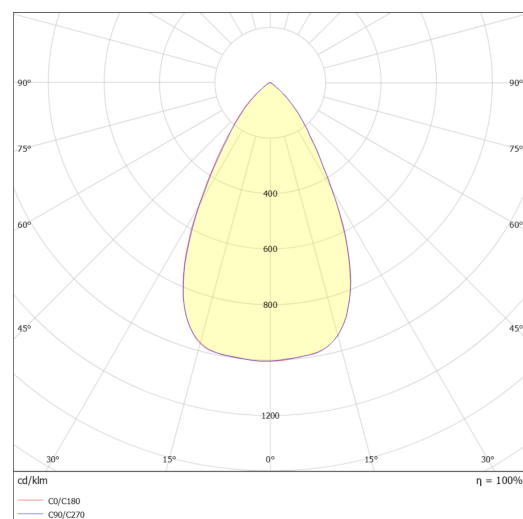
2.4. Physical data

Type	LED Downlights
Kleur behuizing	Wit
Materiaal behuizing	Gegoten Aluminium
Lengte	180mm
Breedte	180mm
Hoogte	55mm
Gewicht	600g
Installatiemethode	Inbouw
Aansluitbare geleiderdoorsnede, min – max	0,75mm ² – 2,5mm ²
Garantieperiode	7 jaar
Levensduur	>100.000 uur

3. OPTISCHE EN FYSISCHE EIGENSCHAPPEN



Afbeelding 1. Tekening en afmetingen



Afbeelding 2. Lichtsterkteverdelingscurve van het armatuur