

Versie 1.01

LED DOWNLIGHTS

CALEX IGNIS INS190 6/8/10/13/15W

2CT 60D WH

ONTWIKKELD DOOR SPECIALISTEN,
GEMAAKT OM VAN TE HOUDEN



1. ALGEMENE INFORMATIE

Vermogen 6-15 W, lichtstroom tot 2100 lm, lichtrendement tot 140 lm/W. Kleurtemperatuur CCT 3000K/4000K, CRI >80, SDCM <3, stralingshoek 60°, UGR <19, niet-flikkerend licht. Voedingsspanning 196–264 V, nominale frequentie 50/60 Hz, powerfactor >0,95, THD <15%.

Behuizing in wit kleur, vervaardigd uit gegoten aluminium. Beschermingsgraad IP54 onderzijde / IP40 bovenzijde, slagvastheid IK03. Afmetingen: lengte 190 mm, breedte 190 mm, hoogte 61 mm. Installatiemethode: inbouw. Stroom 145–360 mA. Bedrijfstemperatuur van –20 °C tot +40 °C. Garantieperiode 7 jaar, levensduur >100.000 hours.

2. BELANGRIJKSTE TECHNISCHE KENMERKEN

Artikelnummer	71002000600
EAN-nummer	8721527421377
Serie	Ignis

2.1. Algemene parameters

Primaire voedingsspanning	196 – 264V
Nominale frequentie	50/60 Hz
Energieverbruik	6W 8W 10W 13W 15W
Powerfactor	>0,95
Total Harmonic Distortion	<15%
Elektrische beschermingsklasse	II
IP waarde	IP54 onderzijde / IP40 bovenzijde
IK Waarde	IK03
Omgevingstemperatuur -°C – +°C	-20 °C – +40 °C

2.2. Lichttechnische parameters

Kleurtemperatuur (CCT)	3000K	4000K
Lumen	840lm – 2100lm	
Lumen/Watt	140lm/W	
CRI (Ra) kleurweergave-index	>80	
SDCM	<3	
Gradenbundel	60°	
UGR	<19	
Flickerratio	Niet-flikkerend	

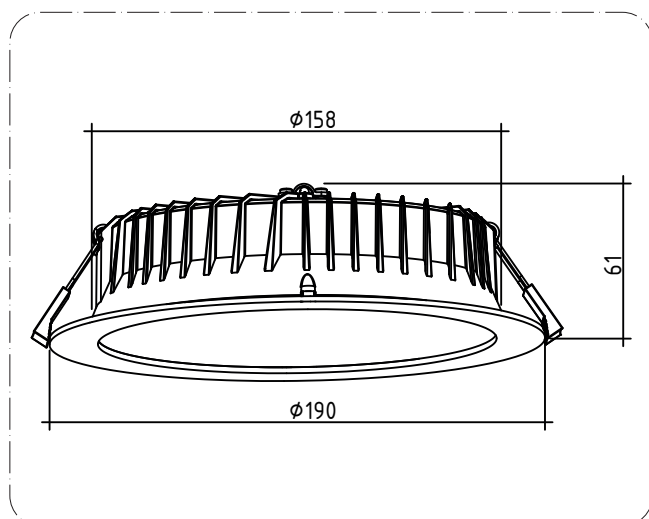
2.3. Besturing en driver

Dimbaar	Nee
Stuurstroom driver, mA	145 mA – 360 mA
Inschakelstroom, A	23A/230V
Duur inschakelstroom	36µs
Max. armaturen per 16A (B) automaat	119
Max. armaturen per 10A (C) automaat	74
Max. armaturen per 16A (C) automaat	119

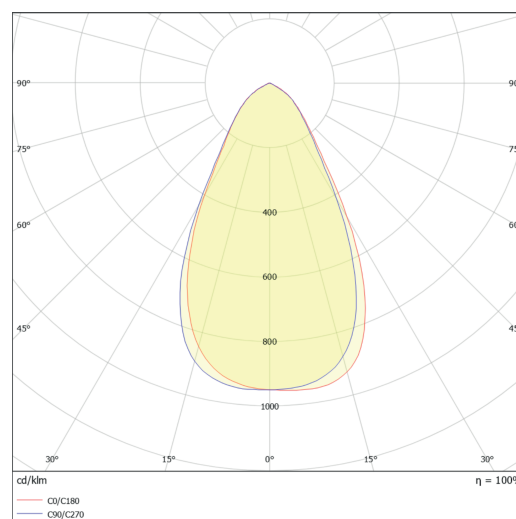
2.4. Physical data

Type	LED Downlights
Kleur behuizing	Wit
Materiaal behuizing	Gegoten Aluminium
Lengte	190mm
Breedte	190mm
Hoogte	61mm
Gewicht	510g
Installatiemethode	Inbouw
Aansluitbare geleiderdoorsnede, min – max	0,75mm ² – 2,5mm ²
Garantieperiode	7 jaar
Levensduur	>100.000 uur

3. OPTISCHE EN FYSISCHE EIGENSCHAPPEN



Afbeelding 1. Tekening en afmetingen



Afbeelding 2. Lichtsterkteverdelingscurve van het armatuur