

Versie 1.01

# LED DOWNLIGHTS

## CALEX IGNIS INS170 11W 2CT 60D

### BL

ONTWIKKELD DOOR SPECIALISTEN,  
GEMAAKT OM VAN TE HOUDEN



## 1. ALGEMENE INFORMATIE

Vermogen 11 W, lichtstroom tot 1540 lm, lichtrendement tot 140 lm/W. Kleurtemperatuur CCT 3000K/4000K, CRI >80, SDCM <3, stralingshoek 60°, UGR <19, niet-flikkerend licht. Voedingsspanning 196–264 V, nominale frequentie 50/60 Hz, powerfactor >0,95, THD <15%.

Behuizing in zwarte kleur, vervaardigd uit gegoten aluminium. Beschermingsgraad IP54 onderzijde / IP40 bovenzijde, slagvastheid IK03. Afmetingen: lengte 170 mm, breedte 170 mm, hoogte 58 mm. Installatiemethode: inbouw. Stuurstroom 300 mA. Bedrijfstemperatuur van –20 °C tot +40 °C. Garantieperiode 7 jaar, levensduur >100.000 uur.

## 2. BELANGRIJKSTE TECHNISCHE KENMERKEN

Artikelnummer	71002000500
EAN-nummer	8721527421360
Serie	Ignis

### 2.1. Algemene parameters

Primaire voedingsspanning	196 – 264V
Nominale frequentie	50/60 Hz
Energieverbruik	11W
Powerfactor	>0,95
Total Harmonic Distortion	<15%
Elektrische beschermingsklasse	II
IP waarde	IP54 onderzijde / IP40 bovenzijde
IK Waarde	IK03
Omgevingstemperatuur -°C – +°C	-20 °C – +40 °C

## 2.2. Lichttechnische parameters

Kleurtemperatuur (CCT)	3000K	4000K
Lumen		1540lm
Lumen/Watt		140lm/W
CRI (Ra) kleurweergave-index		>80
SDCM		<3
Gradenbundel		60°
UGR		<19
Flickerratio		Niet-flikkerend

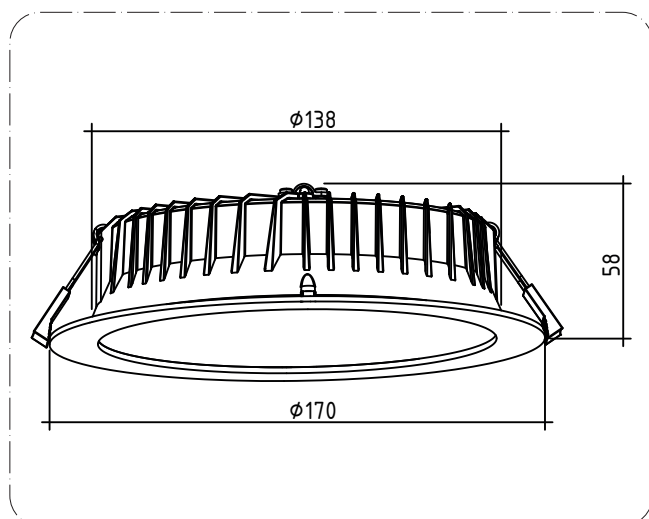
## 2.3. Besturing en driver

Dimbaar	Nee
Stuurstroom driver, mA	300 mA
Inschakelstroom, A	15,4A/230V
Duur inschakelstroom	333µs
Max. armaturen per 16A (B) automaat	25
Max. armaturen per 10A (C) automaat	26
Max. armaturen per 16A (C) automaat	42

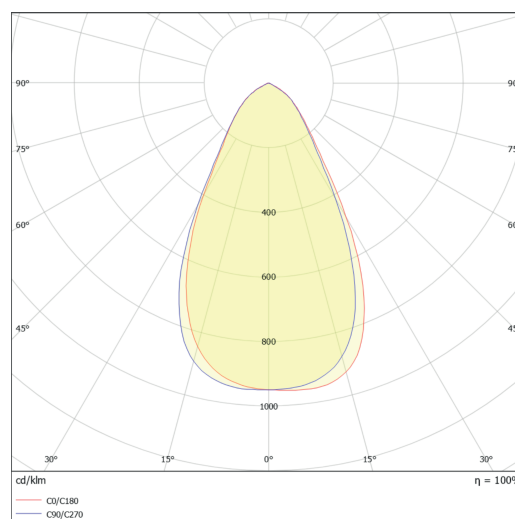
## 2.4. Physical data

Type	LED Downlights
Kleur behuizing	Zwart
Materiaal behuizing	Gegoten Aluminium
Lengte	170mm
Breedte	170mm
Hoogte	58mm
Gewicht	390g
Installatiemethode	Inbouw
Aansluitbare geleiderdoorsnede, min – max	0,75mm <sup>2</sup> – 2,5mm <sup>2</sup>
Garantieperiode	7 jaar
Levensduur	>100.000 uur

## 3. OPTISCHE EN FYSISCHE EIGENSCHAPPEN



Afbeelding 1. Tekening en afmetingen



Afbeelding 2. Lichtsterkteverdelingscurve van het armatuur