

Versie 1.01

# LED DOWNLIGHTS

## CALEX IGNIS INS228 6/8/10/13/15W

### 2CT 60D BL

ONTWIKKELD DOOR SPECIALISTEN,  
GEMAAKT OM VAN TE HOUDEN



## 1. ALGEMENE INFORMATIE

Vermogen 6–15 W, lichtstroom tot 2100 lm, lichtrendement tot 140 lm/W. Kleurtemperatuur CCT 3000K/4000K, CRI >80, SDCM <3, stralingshoek 60°, UGR <19, niet-flikkerend licht. Voedingsspanning 196–264 V, nominale frequentie 50/60 Hz, powerfactor >0,95, THD <15%.

Behuizing in zwarte kleur, vervaardigd uit gegoten aluminium. Beschermingsgraad IP54 onderzijde / IP40 bovenzijde, slagvastheid IK03. Afmetingen: lengte 228 mm, breedte 228 mm, hoogte 61 mm. Installatiemethode: inbouw. Stuurstroom 145–360 mA. Bedrijfstemperatuur van –20 °C tot +40 °C. Garantieperiode 7 jaar, levensduur >100.000 uur.

## 2. BELANGRIJKSTE TECHNISCHE KENMERKEN

Artikelnummer	71002000300
EAN-nummer	8721527421346
Serie	Ignis

### 2.1. Algemene parameters

Primaire voedingsspanning	196 – 264V
Nominale frequentie	50/60 Hz
Energieverbruik	6W      8W      10W      13W      15W
Powerfactor	>0,95
Total Harmonic Distortion	<15%
Elektrische beschermingsklasse	II
IP waarde	IP54 onderzijde, IP40 bovenzijde
IK Waarde	IK03
Omgevingstemperatuur -°C – +°C	-20 °C – +40 °C

## 2.2. Lichttechnische parameters

Kleurtemperatuur (CCT)	3000K	4000K
Lumen	840lm – 2100lm	
Lumen/Watt	140lm/W	
CRI (Ra) kleurweergave-index	>80	
SDCM	<3	
Gradenbundel	60°	
UGR	<19	
Flickerratio	Niet-flikkerend	

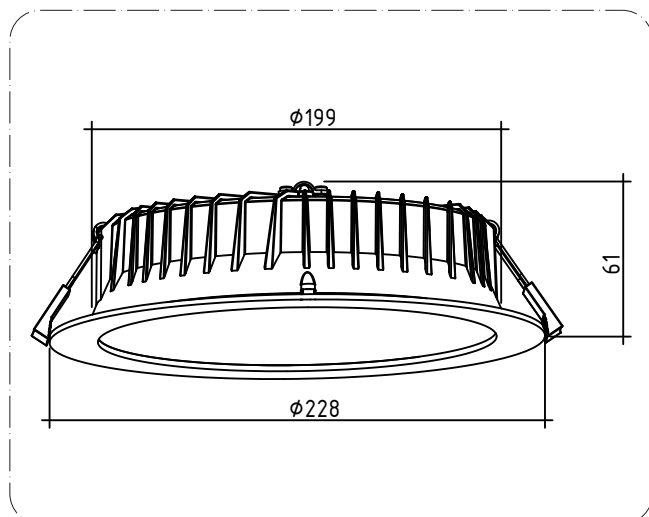
## 2.3. Besturing en driver

Dimbaar	Nee
Stuurstroom driver, mA	145mA – 360 mA
Inschakelstroom, A	23A/230V
Duur inschakelstroom	36µs
Max. armaturen per 16A (B) automaat	119
Max. armaturen per 10A (C) automaat	74
Max. armaturen per 16A (C) automaat	119

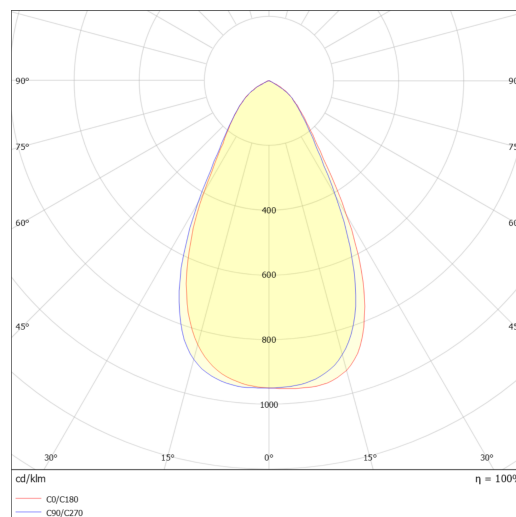
## 2.4. Physical data

Type	LED Downlights
Kleur behuizing	Zwart
Materiaal behuizing	Gegoten Aluminium
Lengte	228mm
Breedte	228mm
Hoogte	61mm
Gewicht	650g
Installatiemethode	Inbouw
Aansluitbare geleiderdoorsnede, min – max	0,75mm <sup>2</sup> – 2,5mm <sup>2</sup>
Garantieperiode	7 jaar
Levensduur	>100.000 uur

## 3. OPTISCHE EN FYSISCHE EIGENSCHAPPEN



Afbeelding 1. Tekening en afmetingen



Afbeelding 2. Lichtsterkteverdelingscurve van het armatuur