

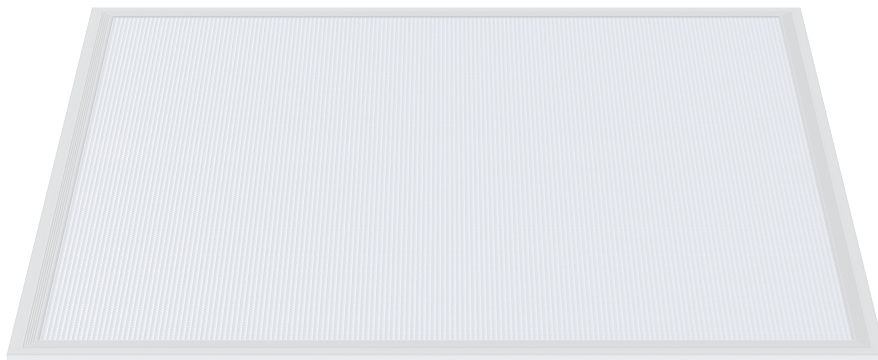
Versie 1.01

LED PANELEN

CALEX IGNIS STP160 595X595MM

UGR<19 13/16/18/20/25W 2CT 90D WH

ONTWIKKELD DOOR SPECIALISTEN,
GEMAAKT OM VAN TE HOUDEN



1. ALGEMENE INFORMATIE

Vermogen 13–25 W, lichtstroom tot 4000 lm, lichtrendement tot 160 lm/W. Kleurtemperatuur 3000K (warme wit), 4000K (neutraal wit), CRI >80, SDCM <3, stralingshoek 90°, UGR <19, niet-flikkerend licht. Voedingsspanning 220–240 V, nominale frequentie 50/60 Hz, powerfactor >0,95, THD ≤15%.

Behuizing in witte kleur, vervaardigd uit aluminium. Beschermingsgraad IP50. Afmetingen: lengte 595 mm, breedte 595 mm, hoogte 25 mm. Installatiemethode: inbouw. Stuurstroom 300–620 mA. Bedrijfstemperatuur van –10 °C tot +40 °C. Garantieperiode 7 jaar, levensduur >100.000 uur.

2. BELANGRIJKSTE TECHNISCHE KENMERKEN

Artikelnummer	70002000700
EAN-nummer	8721527421315
Serie	Ignis

2.1. Algemene parameters

Primaire voedingsspanning	220 – 240V				
Nominale frequentie	50/60 Hz				
Energieverbruik	13W	16W	18W	20W	25W
Powerfactor	>0,95				
Total Harmonic Distortion	≤15%				
Elektrische beschermingsklasse	II				
IP waarde	IP50				
Omgevingstemperatuur -°C – +°C	-10 °C – +40 °C				

2.2. Lichttechnische parameters

Kleurtemperatuur (CCT)	3000K	4000K
Lumen	2080lm – 4000lm	
Lumen/Watt	160lm/W	
CRI (Ra) kleurweergave-index	>80	
SDCM	<3	
Gradenbundel	90°	
UGR	<19	
Flickerratio	Niet-flikkerend	

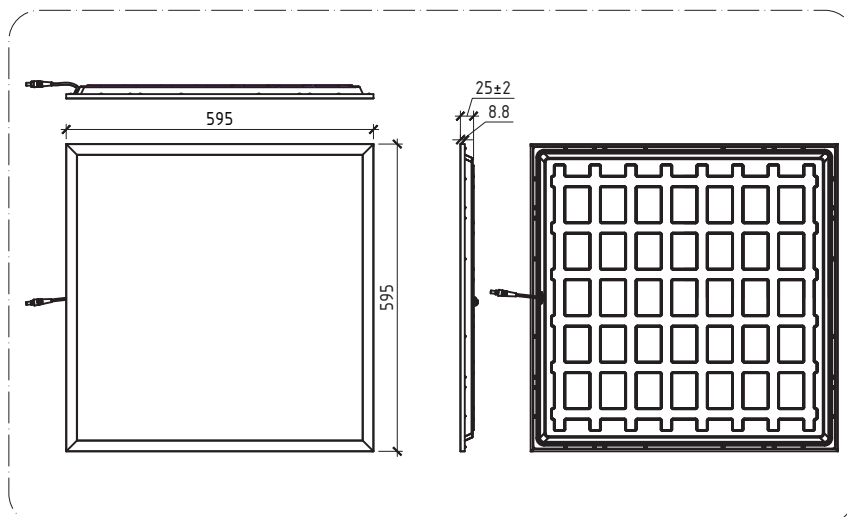
2.3. Besturing en driver

Dimbaar	Nee
Stuurstroom driver, mA	300mA – 620 mA
Inschakelstroom, A	22,2A/230V
Duur inschakelstroom	53µs
Max. armaturen per 16A (B) automaat	76
Max. armaturen per 10A (C) automaat	48
Max. armaturen per 16A (C) automaat	76

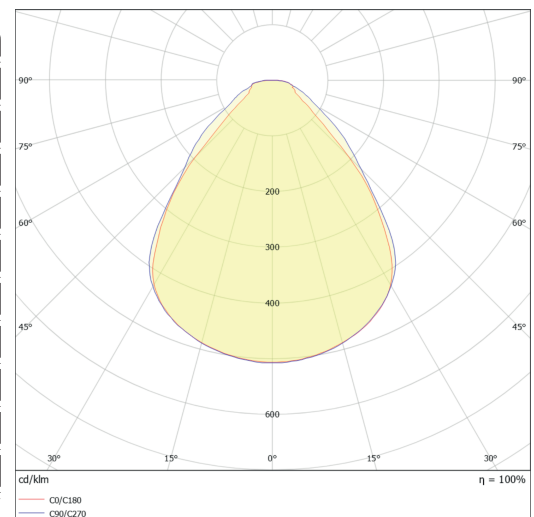
2.4. Physical data

Type	LED Panelen
Kleur behuizing	Wit
Materiaal behuizing	Aluminium
Lengte	595mm
Breedte	595mm
Hoogte	25mm
Gewicht	1617g
Installatiemethode	Inbouw
Aansluitbare geleiderdoorsnede, min – max	0,75mm ² – 2,5mm ²
Garantieperiode	7 jaar
Levensduur	>100.000 uur

3. OPTISCHE EN FYSISCHE EIGENSCHAPPEN



Afbeelding 1. Tekening en afmetingen



Afbeelding 2. Lichtsterkteverdelingscurve van het armatuur