

Versie 1.01

LED PANELEN

CALEX IGNIS STP120 595X595MM

UGR19 20/25/30/36/40W 2CT WH

ONTWIKKELD DOOR SPECIALISTEN,
GEMAAKT OM VAN TE HOUDEN



1. ALGEMENE INFORMATIE

Vermogen 20–40 W, lichtstroom tot 4800 lm, lichtrendement tot 120 lm/W. Kleurtemperatuur 3000K (warme wit) of 4000K (neutraal wit), CRI >80, SDCM <3, stralingshoek 90°, UGR <19, niet-flikkerend licht. Voedingsspanning 220–240 V, nominale frequentie 50/60 Hz, powerfactor 0,95, THD ≤15%.

Behuizing in witte kleur, vervaardigd uit aluminium. Beschermingsgraad IP50. Afmetingen: lengte 595 mm, breedte 595 mm, hoogte 25 mm. Installatiemethode: inbouw. Stuurstroom 500–1000 mA. Bedrijfstemperatuur van –10 °C tot +40 °C. Garantieperiode 7 jaar, levensduur >100.000 uur.

2. BELANGRIJKSTE TECHNISCHE KENMERKEN

Artikelnummer	70002000300
EAN-nummer	8721527421278
Serie	Ignis

2.1. Algemene parameters

Primaire voedingsspanning	220 – 240V				
Nominale frequentie	50/60 Hz				
Energieverbruik	20W	25W	30W	36W	40W
Powerfactor	>0,95				
Total Harmonic Distortion	≤15%				
Elektrische beschermingsklasse	II				
IP waarde	IP50				
Omgevingstemperatuur -°C – +°C	-10 °C – +40 °C				

2.2. Lichttechnische parameters

Kleurtemperatuur (CCT)	3000K	4000K
Lumen	2400lm – 4800lm	
Lumen/Watt	120lm/W	
CRI (Ra) kleurweergave-index	>80	
SDCM	<3	
Gradenbundel	90°	
UGR	<19	
Flickerratio	Niet-flikkerend	

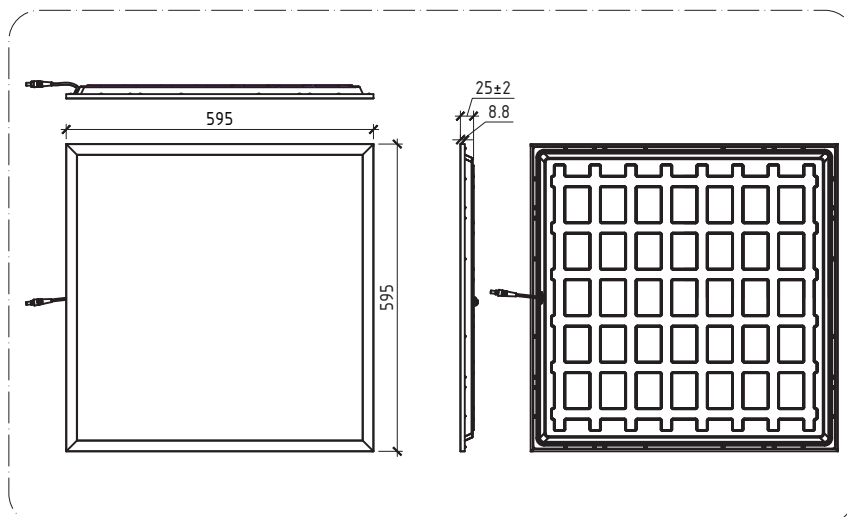
2.3. Besturing en driver

Dimbaar	Nee
Stuurstroom driver, mA	500mA – 1000 mA
Inschakelstroom, A	23,2A/230V
Duur inschakelstroom	224µs
Max. armaturen per 16A (B) automaat	46
Max. armaturen per 10A (C) automaat	29
Max. armaturen per 16A (C) automaat	46

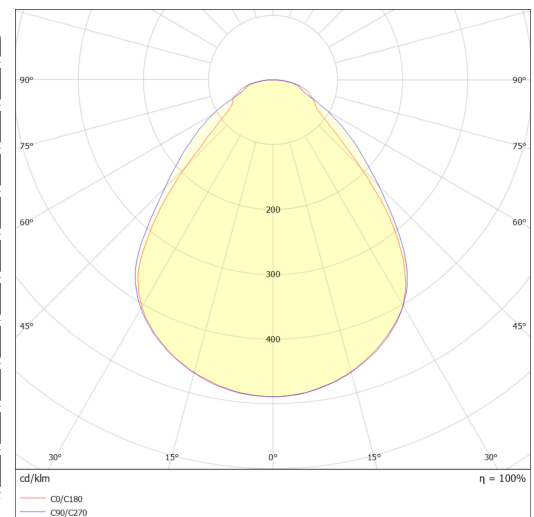
2.4. Physical data

Type	LED Panelen
Kleur behuizing	Wit
Materiaal behuizing	Aluminium
Lengte	595mm
Breedte	595mm
Hoogte	25mm
Gewicht	1617g
Installatiemethode	Inbouw
Aansluitbare geleiderdoorsnede, min – max	0,75mm ² – 2,5mm ²
Garantieperiode	7 jaar
Levensduur	>100.000 uur

3. OPTISCHE EN FYSISCHE EIGENSCHAPPEN



Afbeelding 1. Tekening en afmetingen



Afbeelding 2. Lichtsterkteverdelingscurve van het armatuur