

Versie 1.01

## LED PANELEN

# CALEX IGNIS STP120 595X595MM

# UGR19 20/25/30/36/40W 4K 90D WH

ONTWIKKELD DOOR SPECIALISTEN,  
GEMAAKT OM VAN TE HOUDEN



## 1. ALGEMENE INFORMATIE

Vermogen 20–40 W, lichtstroom tot 4800 lm, lichtrendement tot 120 lm/W. Kleurtemperatuur 4000K (neutraal wit), CRI >80, SDCM <3, stralingshoek 90°, UGR <19, niet-flikkerend licht. Voedingsspanning 220–240 V, nominale frequentie 50/60 Hz, powerfactor >0,95, THD ≤15%.

Behuizing in witte kleur, vervaardigd uit aluminium. Beschermingsgraad IP50. Afmetingen: lengte 595 mm, breedte 595 mm, hoogte 25 mm. Installatiemethode: inbouw. Stuurstroom 500–1000 mA. Bedrijfstemperatuur van –10 °C tot +40 °C. Garantieperiode 7 jaar, levensduur >100.000 uur.

## 2. BELANGRIJKSTE TECHNISCHE KENMERKEN

Artikelnummer	70002000100
EAN-nummer	8721527421254
Serie	Ignis

### 2.1. Algemene parameters

Primaire voedingsspanning	220 – 240V				
Nominale frequentie	50/60 Hz				
Energieverbruik	20W	25W	30W	36W	40W
Powerfactor	>0,95				
Total Harmonic Distortion	≤15%				
Elektrische beschermingsklasse	II				
IP waarde	IP50				
Omgevingstemperatuur -°C – +°C	-10 °C – +40 °C				

## 2.2. Lichttechnische parameters

Kleurtemperatuur (CCT)	4000K
Lumen	2400lm – 4800lm
Lumen/Watt	120lm/W
CRI (Ra) kleurweergave-index	>80
SDCM	<3
Gradenbundel	90°
UGR	<19
Flickerratio	Niet-flikkerend

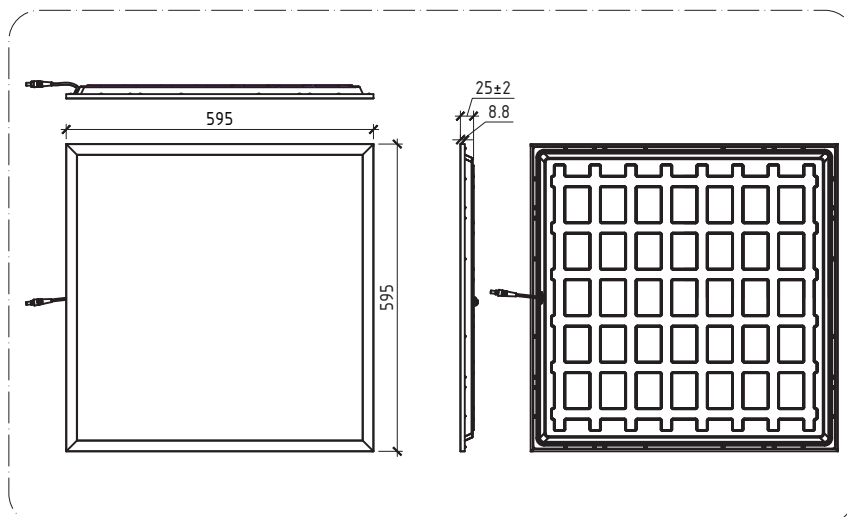
## 2.3. Besturing en driver

Dimbaar	Nee
Stuurstroom driver, mA	500mA – 1000 mA
Inschakelstroom, A	23,2A/230V
Duur inschakelstroom	224µs
Max. armaturen per 16A (B) automaat	46
Max. armaturen per 10A (C) automaat	29
Max. armaturen per 16A (C) automaat	46

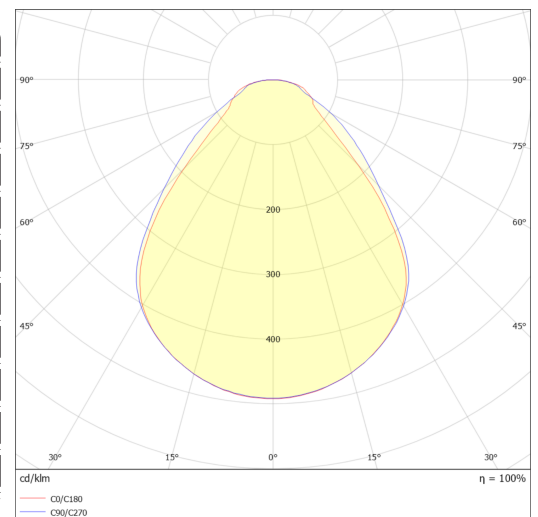
## 2.4. Physical data

Type	LED Panelen
Kleur behuizing	Wit
Materiaal behuizing	Aluminium
Lengte	595mm
Breedte	595mm
Hoogte	25mm
Gewicht	1617g
Installatiemethode	Inbouw
Aansluitbare geleiderdoorsnede, min – max	0,75mm <sup>2</sup> – 2,5mm <sup>2</sup>
Garantieperiode	7 jaar
Levensduur	>100.000 uur

## 3. OPTISCHE EN FYSISCHE EIGENSCHAPPEN



Afbeelding 1. Tekening en afmetingen



Afbeelding 2. Lichtsterkteverdelingscurve van het armatuur