

Versie 1.01

# LED WAND / PLAFONDARMATUREN

## CALEX CIRCUM BCL320 13/18W 3CT

### WH

ONTWIKKELD DOOR SPECIALISTEN,  
GEMAAKT OM VAN TE HOUDEN



## 1. ALGEMENE INFORMATIE

Vermogen 13W – 18 W, lichtstroom tot 2160 lm, lichtrendement tot 120 lm/W. Kleurtemperatuur CCT 3000K/4000K/5700K, CRI >80, SDCM <3, stralingshoek 120°, niet-flikkerend licht. Voedingsspanning 196–264 V, nominale frequentie 50/60 Hz, powerfactor >0,95, THD <15%.

Behuizing in witte kleur, vervaardigd uit PMMA. Beschermingsgraad IP54, slagvastheid IK02, Afmetingen: lengte 320 mm, breedte 320 mm, hoogte 55 mm. Installatiemethode: opbouw. Bedrijfstemperatuur van –20 °C tot +40 °C. Garantieperiode 7 jaar, levensduur >80.000 uur.

## 2. BELANGRIJKSTE TECHNISCHE KENMERKEN

Artikelnummer	62004000700
EAN-nummer	8721527421674
Serie	Circum

### 2.1. Algemene parameters

Primaire voedingsspanning	196 – 264V	
Nominale frequentie	50/60 Hz	
Energieverbruik	13W	18W
Powerfactor	>0,95	
Total Harmonic Distortion	<15%	
Elektrische beschermingsklasse	II	
IP waarde	IP54	
IK Waarde	IK02	
Omgevingstemperatuur -°C – +°C	-20 °C – +40 °C	

## 2.2. Lichttechnische parameters

Kleurtemperatuur (CCT)	3000K	4000K	5700K
Lumen	1365lm/1890lm	1560lm/2160lm	1430lm/1980lm
Lumen/Watt	105lm/W	120lm/W	110lm/W
CRI (Ra) kleurweergave-index		>80	
SDCM		<3	
Gradenbundel		120°	
UGR		N/A	
Flickerratio	Niet-flikkerend		

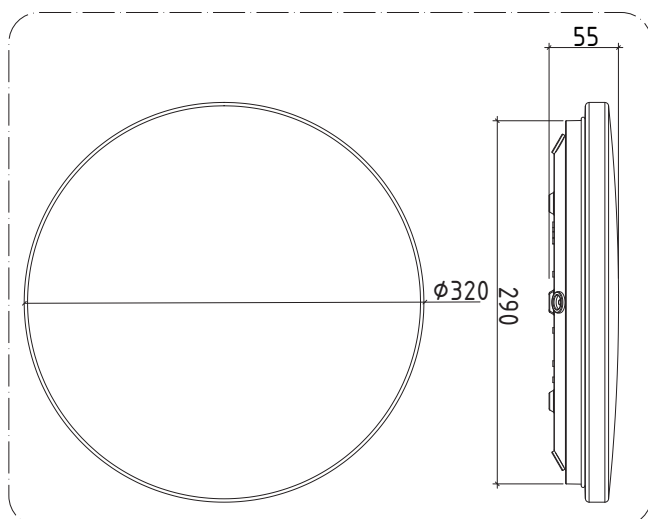
## 2.3. Besturing en driver

Dimbaar	Nee		
Inschakelstroom, A	10A/230V		
Duur inschakelstroom	200µs		
Max. armaturen per 16A (B) automaat	13W – 168		18W – 121
Max. armaturen per 10A (C) automaat	13W – 105		18W – 76
Max. armaturen per 16A (C) automaat	13W – 168		18W – 121

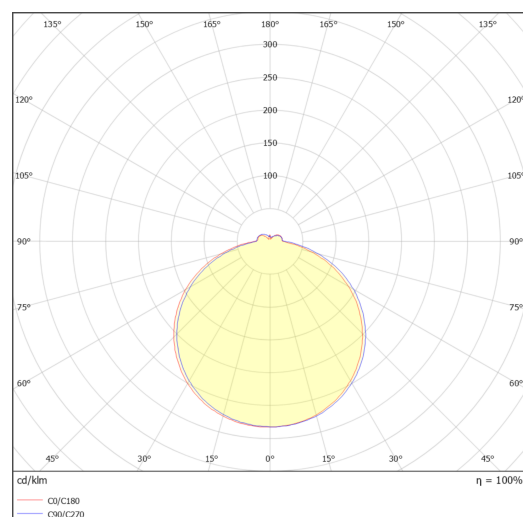
## 2.4. Physical data

Type	LED Wand / Plafondarmaturen
Kleur behuizing	Wit
Materiaal behuizing	Metal housing, PMMA
Lengte	320mm
Breedte	320mm
Hoogte	55mm
Gewicht	1100g
Installatiemethode	Opbouw
Aansluitbare geleiderdoorsnede, min – max	0,75mm <sup>2</sup> – 1,5mm <sup>2</sup>
Garantieperiode	7 jaar
Levensduur	>80.000 uur

## 3. OPTISCHE EN FYSISCHE EIGENSCHAPPEN



Afbeelding 1. Tekening en afmetingen



Afbeelding 2. Lichtsterkteverdelingscurve van het armatuur