

# WAND & PLAFONDARMATUREN

## CALEX ORBIS SF350 6/12/18/W 2CT

### 120D EM WH

ONTWIKKELD DOOR SPECIALISTEN,  
GEMAAKT OM VAN TE HOUDEN



## 1. ALGEMENE INFORMATIE

Vermogen 6W – 18 W, lichtstroom tot 2052 lm, lichtrendement tot 114 lm/W. Kleurtemperatuur CCT 3000K/4000K, CRI >80, SDCM <3, stralingshoek 120°, niet-flikkerend licht. Voedingsspanning 196–264 V, nominale frequentie 50/60 Hz, powerfactor 0,95, THD <15%.

Behuizing in witte kleur, vervaardigd uit PC. Beschermingsgraad IP65, slagvastheid IK10, Afmetingen: lengte 350 mm, breedte 350 mm, hoogte 60 mm. Installatiemethode: opbouw. Stuurstroom 80 – 245 mA. Bedrijfstemperatuur van 0 °C tot +45 °C. Garantieperiode 7 jaar, levensduur >100.000 uur.

## 2. BELANGRIJKSTE TECHNISCHE KENMERKEN

Artikelnummer	62002000900
EAN-nummer	8721527421247
Serie	Orbis

### 2.1. Algemene parameters

Primaire voedingsspanning	196 – 264V
Nominale frequentie	50/60 Hz
Energieverbruik	6W                      12W                      18W
Powerfactor	>0,95
Total Harmonic Distortion	<15%
Elektrische beschermingsklasse	II
IP waarde	IP65
IK Waarde	IK10
Omgevingstemperatuur -°C – +°C	0 °C – +45 °C

## 2.2. Lichttechnische parameters

Kleurtemperatuur (CCT)	3000K	4000K
Lumen	684lm – 2052lm	
Lumen/Watt	114lm/W	
CRI (Ra) kleurweergave-index	>80	
SDCM	<3	
Gradenbundel	120°	
UGR	N/A	
Flickerratio	Niet-flikkerend	

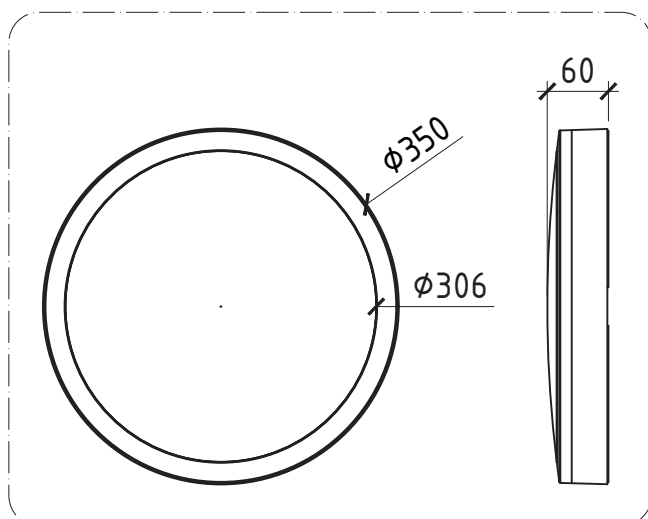
## 2.3. Besturing en driver

Dimbaar	Nee
Stuurstroom driver, mA	80mA – 245 mA
Inschakelstroom, A	12A/230V
Duur inschakelstroom	174µs
Max. armaturen per 16A (B) automaat	72
Max. armaturen per 10A (C) automaat	67
Max. armaturen per 16A (C) automaat	107

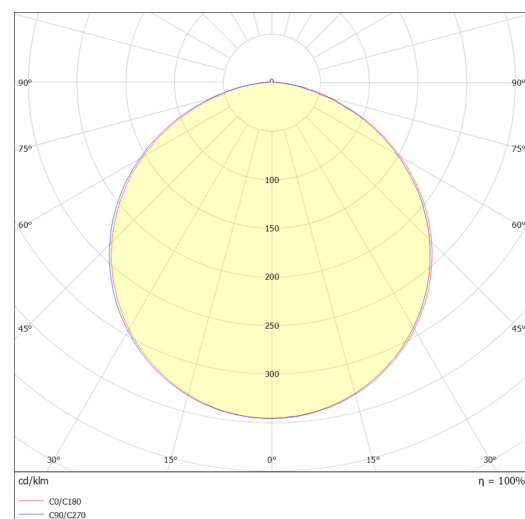
## 2.4. Physical data

Type	Wand & Plafondarmaturen
Kleur behuizing	Wit
Materiaal behuizing	PC
Lengte	350mm
Breedte	350mm
Hoogte	60mm
Gewicht	1380g
Installatiemethode	Opbouw
Aansluitbare geleiderdoorsnede, min – max	0,75mm <sup>2</sup> – 2,5mm <sup>2</sup>
Garantieperiode	7 jaar
Levensduur	>100.000 uur

## 3. OPTISCHE EN FYSISCHE EIGENSCHAPPEN



Afbeelding 1. Tekening en afmetingen



Afbeelding 2. Lichtsterkteverdelingscurve van het armatuur