

Versie 1.01

WAND & PLAFONDARMATUREN

CALEX MURALE UP&DOWN

5.5W/2.5W 3CT 110D TRIAC DIM BL

ONTWIKKELD DOOR SPECIALISTEN,
GEMAAKT OM VAN TE HOUDEN



1. ALGEMENE INFORMATIE

Vermogen 2,5W – 5,5 W, lichtstroom tot 700 lm, lichtrendement tot 87,5 lm/W. Kleurtemperatuur CCT 3000K/4000K/5700K, CRI >80, SDCM <3, stralingshoek 110°, niet-flikkerend licht. Voedingsspanning 196–264 V, nominale frequentie 50/60 Hz, powerfactor >0,95, THD <15%.

Behuizing in zwart kleur, vervaardigd uit gegoten aluminium. Beschermingsgraad IP20, slagvastheid IK02, Afmetingen: lengte 140 mm, breedte 70 mm, hoogte 120 mm. Installatiemethode: opbouw. Stuurstroom 95 mA. Ingebouwde driver met TRIAC dimming. Bedrijfstemperatuur van –20 °C tot +45 °C. Garantieperiode 7 jaar, levensduur >100.000 uur.

2. BELANGRIJKSTE TECHNISCHE KENMERKEN

Artikelnummer	62002000400
EAN-nummer	8721527420011
Serie	Murale

2.1. Algemene parameters

Primaire voedingsspanning	196 – 264V
Nominale frequentie	50/60 Hz
Energieverbruik	5,5W (indirect) 2,5W (direct)
Powerfactor	>0,95
Total Harmonic Distortion	<15%
Elektrische beschermingsklasse	I
IP waarde	IP20
IK Waarde	IK02
Omgevingstemperatuur -°C – +°C	-20 °C – +45 °C

2.2. Lichttechnische parameters

Kleurtemperatuur (CCT)	3000K	4000K	5700K
Lumen	630lm – 700lm		
Lumen/Watt	87,5 lm/W		
CRI (Ra) kleurweergave-index	>80		
SDCM	<3		
Gradenbundel	110°		
UGR	N/A		
Flickerratio	Niet-flikkerend		

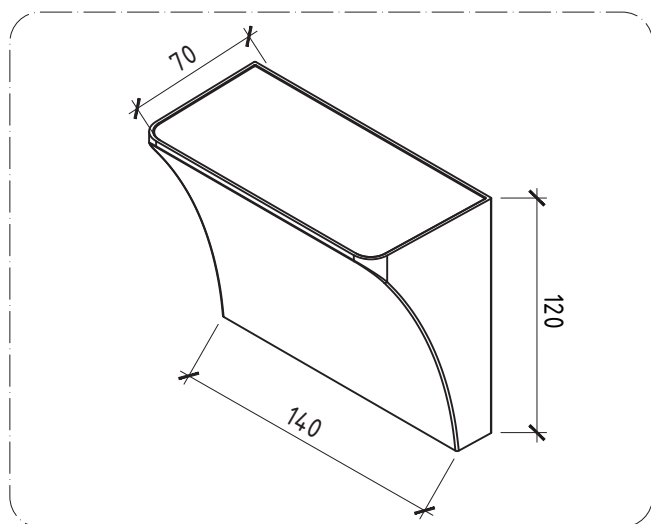
2.3. Besturing en driver

Dimbaar	Ja
Dimtype	TRIAC
Stuurstroom driver, mA	95 mA
Inschakelstroom, A	3,44A/230V
Duur inschakelstroom	48,4µs
Max. armaturen per 16A (B) automaat	213
Max. armaturen per 10A (C) automaat	133
Max. armaturen per 16A (C) automaat	213

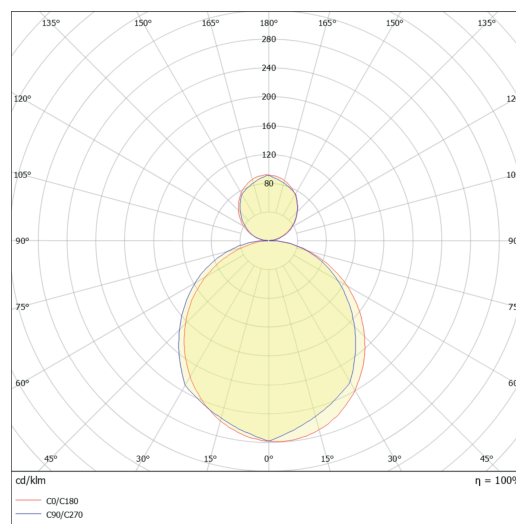
2.4. Physical data

Type	Wand & Plafondarmaturen
Kleur behuizing	Zwart
Materiaal behuizing	Aluminium
Lengte	140mm
Breedte	70mm
Hoogte	120mm
Gewicht	480g
Installatiemethode	Opbouw
Aansluitbare geleiderdoorsnede, min – max	0,75mm² – 2,5mm²
Garantieperiode	7 jaar
Levensduur	>100.000 uur

3. OPTISCHE EN FYSISCHE EIGENSCHAPPEN



Afbeelding 1. Tekening en afmetingen



Afbeelding 2. Lichtsterkteverdelingscurve van het armatuur