

Versie 1.01

LED MONTAGEBALKEN

CALEX FIXUM WH20

1.2M.20-35W.34K.IP20.WH

ONTWIKKELD DOOR SPECIALISTEN,
GEMAAKT OM VAN TE HOUDEN



1. ALGEMENE INFORMATIE

Vermogen 20–35 W, lichtstroom tot 4900 lm, lichtrendement tot 140 lm/W. Kleurtemperatuur CCT 4000K/5000K, CRI >80, SDCM <3, stralingshoek 120°, niet-flikkerend licht. Voedingsspanning 196–264 V, nominale frequentie 50/60 Hz, powerfactor >0,95, THD <9%.

Behuizing in witte kleur, vervaardigd uit staal. Beschermingsgraad IP20, slagvastheid IK04. Afmetingen: lengte 1200 mm, breedte 152 mm, hoogte 52,4 mm. Installatiemethode: opbouw/pendel. Stroom 200–350 mA. Bedrijfstemperatuur van –20 °C tot +40 °C. Garantieperiode 10 jaar, levensduur >100.000 uur.

2. BELANGRIJKSTE TECHNISCHE KENMERKEN

Artikelnummer	62001000800
EAN-nummer	8721527421117
Serie	Fixum

2.1. Algemene parameters

Primaire voedingsspanning	196 – 264V			
Nominale frequentie	50/60 Hz			
Energieverbruik	20W	25W	30W	35W
Powerfactor	>0,95			
Total Harmonic Distortion	<9%			
Elektrische beschermingsklasse	I			
IP waarde	IP20			
IK Waarde	IK04			
Omgevingstemperatuur -°C – +°C	-20 °C – +40 °C			

2.2. Lichttechnische parameters

Kleurtemperatuur (CCT)	3000K	4000K
Lumen	2800lm – 4900lm	
Lumen/Watt	140lm/W	
CRI (Ra) kleurweergave-index	>80	
SDCM	<3	
Gradenbundel	120°	
UGR	N/A	
Flickerratio	Niet-flikkerend	

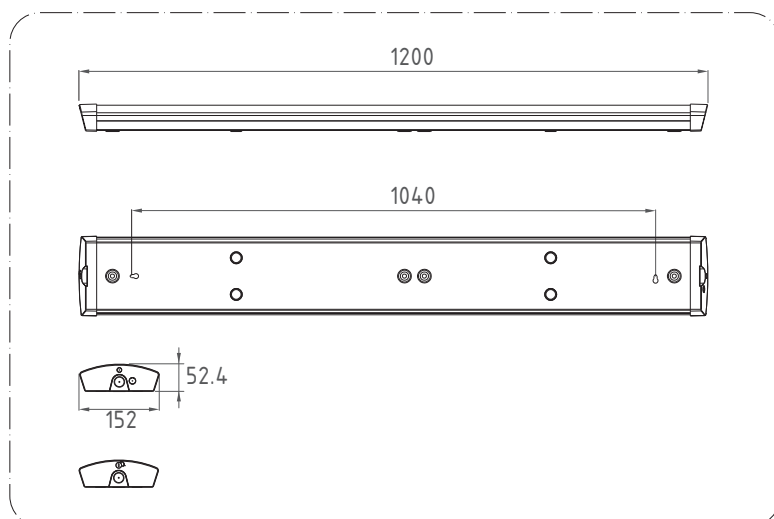
2.3. Besturing en driver

Dimbaar	Nee
Stuurstroom driver, mA	200mA – 350 mA
Inschakelstroom, A	12,48A/230V
Duur inschakelstroom	218µs
Max. armaturen per 16A (B) automaat	28
Max. armaturen per 10A (C) automaat	30
Max. armaturen per 16A (C) automaat	47

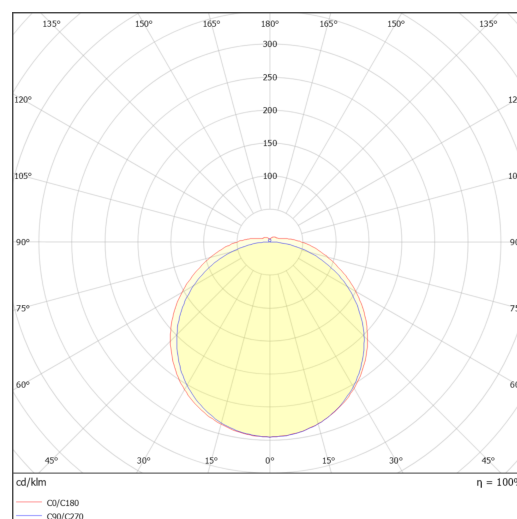
2.4. Physical data

Type	LED Montagebalken
Kleur behuizing	Wit
Materiaal behuizing	Staal
Lengte	1200mm
Breedte	152mm
Hoogte	52,4mm
Gewicht	2675g
Installatiemethode	Opbouw/Pendel
Aansluitbare geleiderdoorsnede, min – max	1,5mm ² – 2,5mm ²
Garantieperiode	10 jaar
Levensduur	>100.000 uur

3. OPTISCHE EN FYSISCHE EIGENSCHAPPEN



Afbeelding 1. Tekening en afmetingen



Afbeelding 2. Lichtsterkteverdelingscurve van het armatuur