

Versie 1.01

LED MONTAGEBALKEN

CALEX FIXUM BT20 0.6M

11-20W.3/4/5K.IP20.W

ONTWIKKELD DOOR SPECIALISTEN,
GEMAAKT OM VAN TE HOUDEN



1. ALGEMENE INFORMATIE

Vermogen 11–20 W, lichtstroom tot 3000 lm, lichtrendement tot 150 lm/W. Kleurtemperatuur CCT 3000K/4000K/5000K, CRI >80, SDCM <3, stralingshoek 120°, niet-flikkerend licht. Voedingsspanning 196–264 V, nominale frequentie 50/60 Hz, powerfactor >0,95, THD <15%.

Behuizing in witte kleur, vervaardigd uit aluminium. Beschermingsgraad IP20, slagvastheid IK06. Afmetingen: lengte 600 mm, breedte 56 mm, hoogte 68 mm. Installatiemethode: opbouw/pendel. Stuurstroom 200–350 mA. Bedrijfstemperatuur van –20 °C tot +40 °C. Garantieperiode 10 jaar, levensduur >100.000 uur.

2. BELANGRIJKSTE TECHNISCHE KENMERKEN

Artikelnummer	62001000100
EAN-nummer	8721527420912
Serie	Fixum

2.1. Algemene parameters

Primaire voedingsspanning	196 – 264V			
Nominale frequentie	50/60 Hz			
Energieverbruik	11W	14W	17W	20W
Powerfactor	>0,95			
Total Harmonic Distortion	<15%			
Elektrische beschermingsklasse	I			
IP waarde	IP20			
IK Waarde	IK06			
Omgevingstemperatuur -°C – +°C	-20 °C – +40 °C			

2.2. Lichttechnische parameters

Kleurtemperatuur (CCT)	3000K	4000K	5000K
Lumen	1650lm – 3000lm		
Lumen/Watt	150lm/W		
CRI (Ra) kleurweergave-index	>80		
SDCM	<3		
Gradenbundel	120°		
UGR	N/A		
Flickerratio	Niet-flikkerend		

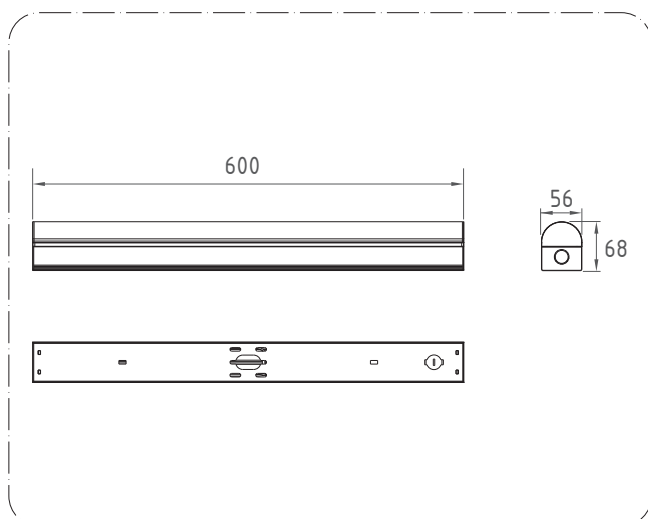
2.3. Besturing en driver

Dimbaar	Nee
Stuurstroom driver, mA	200mA – 350 mA
Inschakelstroom, A	14,6A/230V
Duur inschakelstroom	228µs
Max. armaturen per 16A (B) automaat	20
Max. armaturen per 10A (C) automaat	21
Max. armaturen per 16A (C) automaat	34

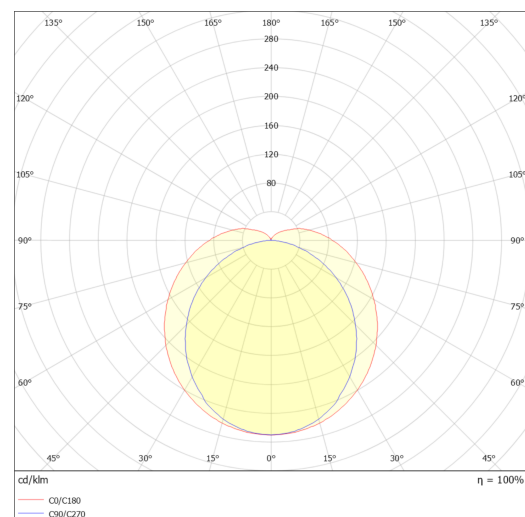
2.4. Physical data

Type	LED Montagebalken
Kleur behuizing	Wit
Materiaal behuizing	Aluminium
Lengte	600mm
Breedte	56mm
Hoogte	68mm
Gewicht	771g
Installatiemethode	Opbouw/Pendel
Aansluitbare geleiderdoorsnede, min – max	1,5mm ² – 2,5mm ²
Garantieperiode	10 jaar
Levensduur	>100.000 uur

3. OPTISCHE EN FYSISCHE EIGENSCHAPPEN



Afbeelding 1. Tekening en afmetingen



Afbeelding 2. Lichtsterkteverdelingscurve van het armatuur