

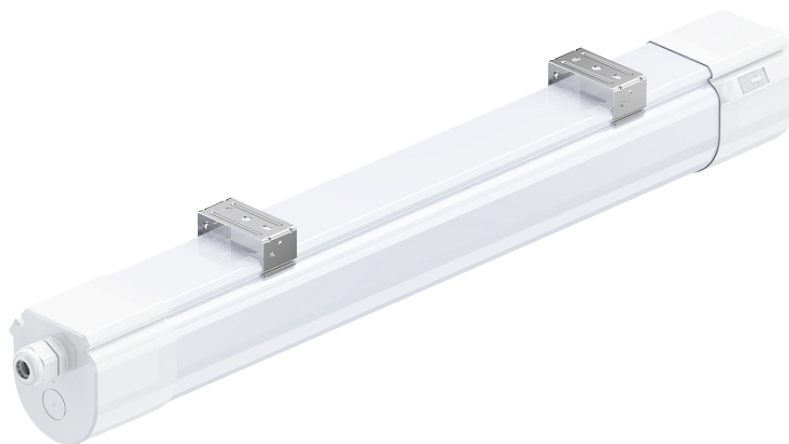
Versie 1.01

LED OPBOUWARMATUUR

CALEX FIXUM X16K

0.6M.11-14-17-20W 4/5/6K IP65

ONTWIKKELD DOOR SPECIALISTEN,
GEMAAKT OM VAN TE HOUDEN



1. ALGEMENE INFORMATIE

Vermogen 11–20 W, lichtstroom tot 3200 lm, lichtrendement tot 160 lm/W. Kleurtemperatuur CCT 4000K/5000K/6500K, CRI >80, SDCM <3, stralingshoek 120°, niet-flikkerend licht. Voedingsspanning 196–264 V, nominale frequentie 50/60 Hz, powerfactor >0,95, THD ≤12%.

Behuizing in witte kleur, vervaardigd uit PC. Beschermingsgraad IP65, slagvastheid IK08. Afmetingen: lengte 600 mm, breedte 82 mm, hoogte 83 mm. Installatiemethode: opbouw/pendel. Stuurstroom 200–350 mA. Bedrijfstemperatuur van –20 °C tot +40 °C. Garantieperiode 10 jaar, levensduur >100.000 uur.

2. BELANGRIJKSTE TECHNISCHE KENMERKEN

Artikelnummer	60001001800
EAN-nummer	8721527420943
Serie	Fixum

2.1. Algemene parameters

Primaire voedingsspanning	196 – 264V			
Nominale frequentie	50/60 Hz			
Energieverbruik	11W	14W	17W	20W
Powerfactor	>0,95			
Total Harmonic Distortion	<12%			
Elektrische beschermingsklasse	I			
IP waarde	IP65			
IK Waarde	IK08			
Omgevingstemperatuur -°C – +°C	-20 °C – +40 °C			

2.2. Lichttechnische parameters

Kleurtemperatuur (CCT)	4000K	5000K	6500K
Lumen	1760lm – 3200lm		
Lumen/Watt	160lm/W		
CRI (Ra) kleurweergave-index	>80		
SDCM	<3		
Gradenbundel	120°		
UGR	<N/A		
Flickerratio	Niet-flikkerend		

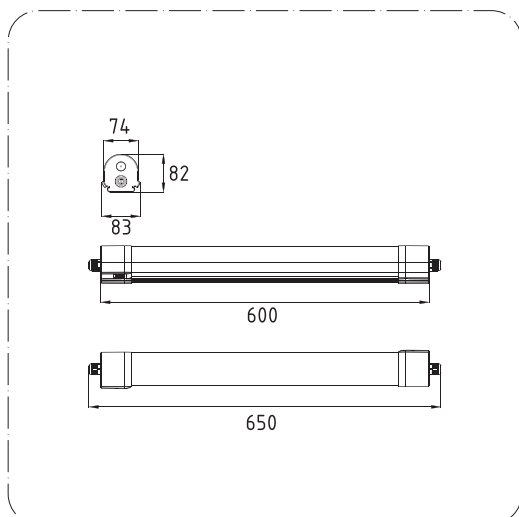
2.3. Besturing en driver

Dimbaar	Nee
Stuurstroom driver, mA	200mA – 350 mA
Inschakelstroom, A	9,7A/230V
Duur inschakelstroom	205µs
Max. armaturen per 16A (B) automaat	57
Max. armaturen per 10A (C) automaat	60
Max. armaturen per 16A (C) automaat	96

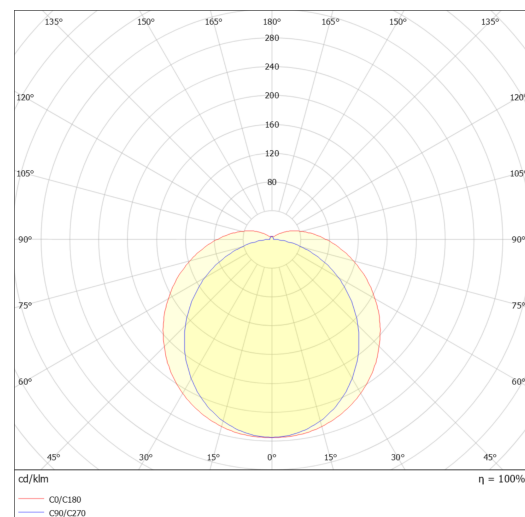
2.4. Physical data

Type	LED Opbouwarmatuur
Kleur behuizing	Wit
Materiaal behuizing	PC
Lengte	600mm
Breedte	82mm
Hoogte	83mm
Gewicht	780g
Installatiemethode	Opbouw/Pendel
Aansluitbare geleiderdoorsnede, min – max	1,5mm ² – 2,5mm ²
Garantieperiode	10 jaar
Levensduur	>100.000 uur

3. OPTISCHE EN FYSISCHE EIGENSCHAPPEN



Afbeelding 1. Tekening en afmetingen



Afbeelding 2. Lichtsterkteverdelingscurve van het armatuur